



www.stockergarden.com



MANUALE DI ISTRUZIONI
MANUAL DE INSTRUCCIONES
BENUTZERHANDBUCH
USER MANUAL

Art. 2621



Thalia Pompa elettrica 2 L Li-Ion
Thalia Bomba eléctrica 2 L Li-Ion
Thalia Elektro-Sprühgerät 2 L Li-Ion
Thalia Electric sprayer 2 L Li-Ion

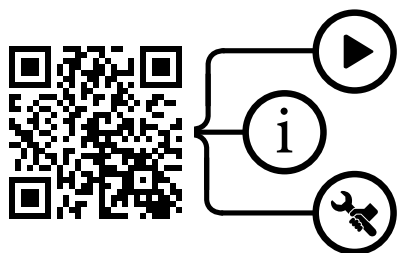


Via Industria 1/7 Industriestraße - I-39011 Lana (BZ)

Tel. +39 0473 563277 - Fax +39 0473 563482

info@stockergarden.com - www.stockergarden.com

Per ulteriori informazioni sul prodotto:
 Para más informaciones sobre el producto:
Für weitere Informationen zum Produkt:
 For further information about the product:



IT Indice	Descrizione generale.....	4
	Fornitura.....	5
	Parametri tecnici.....	6
	Avvertenze per uso in sicurezza.....	6
	Componenti e ricambi.....	8
	Utilizzo.....	9
	Pulizia e manutenzione.....	9
	Dove riporre la pompa elettrica.....	10
Problematiche.....	11	
ES Índice	Descripción general.....	12
	Suministro.....	13
	Parámetros técnicos.....	14
	Advertencias para un uso seguro.....	14
	Componentes y recambios.....	16
	Utilizo.....	17
	Limpieza y mantenimiento.....	17
	Dónde almacenar la bomba eléctrica.....	18
	Solución de problemas.....	19
DE Inhaltsverzeichnis	Allgemeine Beschreibung.....	20
	Lieferumfang.....	21
	Technische Daten.....	22
	Hinweise zur sicheren Verwendung.....	22
	Bestandteile.....	24
	Gebrauch.....	25
	Reinigung und Instandhaltung.....	25
	Aufbewahrung der Pumpe.....	26
Störungsbehebung.....	27	
EN Index	General description.....	28
	Included parts.....	29
	Technical data.....	30
	Instructions for a safe use.....	30
	Components and spare parts.....	32
	Usage.....	33
	Cleaning and maintenance.....	33
	Sprayer storage.....	34
Troubleshooting.....	35	

Art. 2621

Thalia Pompa elettrica 2 L Li-Ion

Art. 2621

Thalia Pompa elettrica 2 L Li-Ion

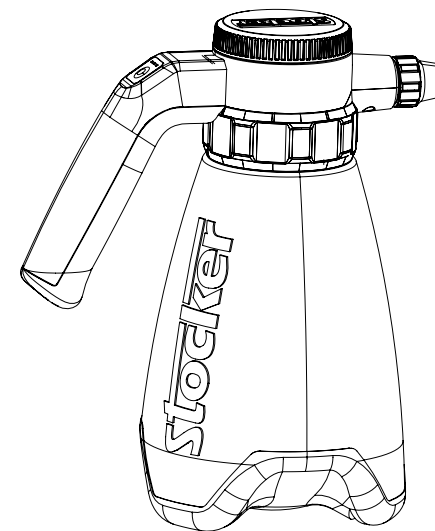
Descrizione generale

La pompa può essere utilizzata da persone adulte per la vaporizzazione di acqua, prodotti chimici e ormoni destinati al controllo delle malattie di vari tipi di raccolti, fiori e piante da giardino. La dosatura dei prodotti nebulizzati deve essere conforme alle prescrizioni del produttore. La pompa non può essere utilizzata per solventi, prodotti chimici puri o altamente concentrati.

Questo dispositivo può essere utilizzato solo da persone adulte e qualificate, in buono stato di salute e non sotto l'effetto di alcool o droghe. I minorenni, di età superiore ai 16 anni, possono utilizzare il dispositivo sotto la supervisione di un adulto. L'utilizzo non è consentito a disabili e ai minorenni di età inferiore ai 16 anni.

Fornitura

1. Thalia Pompa elettrica 2 L Li-Ion
2. Cavo USB tipo c per ricarica
3. Manuale d'uso



Art. 2621

Thalia Pompa elettrica 2 L Li-Ion

Art. 2621

Thalia Pompa elettrica 2 L Li-Ion

Parametri tecnici

Articolo	Art. 2621
Quantità di riempimento max.:	2 litri
Pressione di utilizzo:	2 bar
Peso netto:	585 g
Dimensioni (mm):	245 x 145 x 280 mm
Voltaggio:	3,6 V
Capacità:	1,5 Ah
Autonomia:	1,5 ore
Flusso d'acqua l/min*:	0,25 - 0,60 l/min
Tempo di carica:	da 2 a 4 ore**
Potenza del motore:	6 W

*con ugello in dotazione regolato su polverizzazione e senza ugello con pressione di esercizio massima.

**in base al dispositivo utilizzato (trasformatore da rete elettrica o pc).

Avvertenze per uso in sicurezza



Siete tenuti a leggere questo manuale di istruzioni e a seguirne le indicazioni di utilizzo, al fine di garantire il corretto funzionamento del prodotto.



L'operatore deve indossare mascherina, cappello e vestiti di protezione, guanti impermeabili e stivali di gomma.



Non dirigere mai il getto spray su persone o animali. Non lavorare mai contro vento.

Avvertenze per uso in sicurezza



Persone in condizioni di salute non perfette non devono maneggiare pesticidi. L'ingestione di sostanze chimiche o il contatto con la pelle è pericoloso.



Non utilizzare mai acidi, sostanze alcaline o altre soluzioni infiammabili. Non utilizzare sostanze altamente tossiche o pesticidi altamente persistenti.



Non gettare mai le batterie usate nel fuoco e non smontarle. Devono essere raccolte e consegnate al centro smaltimento come rifiuto speciale.



Prima dell'utilizzo o delle operazioni di ricarica, assicurarsi che la pompa e il cavo USB siano entrambi asciutti. La batteria deve essere sempre caricata dentro casa e mai fuori. Per caricarla, collegare il cavo USB a una sorgente e l'altra estremità del cavo all'apposito attacco posizionato all'estremità dell'impugnatura. Sul tasto d'accensione i 3 led indicano il livello di carica: quando 100% è illuminato in verde, la pompa è completamente carica. Quando la batteria è carica, scollegare il cavo. Riporre la pompa in un posto fresco e asciutto con temperatura ambiente tra 15° e 35° C. Se la pompa non viene utilizzata per un lungo periodo, caricarla ogni sei mesi per evitare danni alla batteria. È vietato trasportare o riporre la batteria in contenitori metallici. È vietato utilizzare la batteria in ambienti con forti campi elettrostatici o magnetici.



La pompa deve essere tenuta al riparo e lontano dalla portata dei bambini. Non lasciare la pompa esposta al sole diretto incustodita.



Le sostanze chimiche utilizzate nella pompa non devono avere temperature superiori a 40°C.



Fate una prova con acqua pulita prima di iniziare il lavoro. Rilasciare sempre la pressione prima di riempire, fare manutenzione o riporre la pompa.



Non vaporizzare su superfici con temperatura superiore a +40°C o su fiamme libere.



Smaltimento: non smaltire la batteria, il caricabatteria e la pompa nei rifiuti domestici. La batteria, il caricabatteria e la pompa devono essere portati alla stazione di riciclaggio locale.

Art. 2621

Thalia Pompa elettrica 2 L Li-Ion

Art. 2621

Thalia Pompa elettrica 2 L Li-Ion

Componenti e ricambi

1	2621/1	Testa
2	2621/2	Ugello regolabile getto diretto o nebulizzatore
3	2621/3	Set o-ring
4	262/2	Serbatoio 2 L
5	420/3	Cavi USB Micro e USB Type C

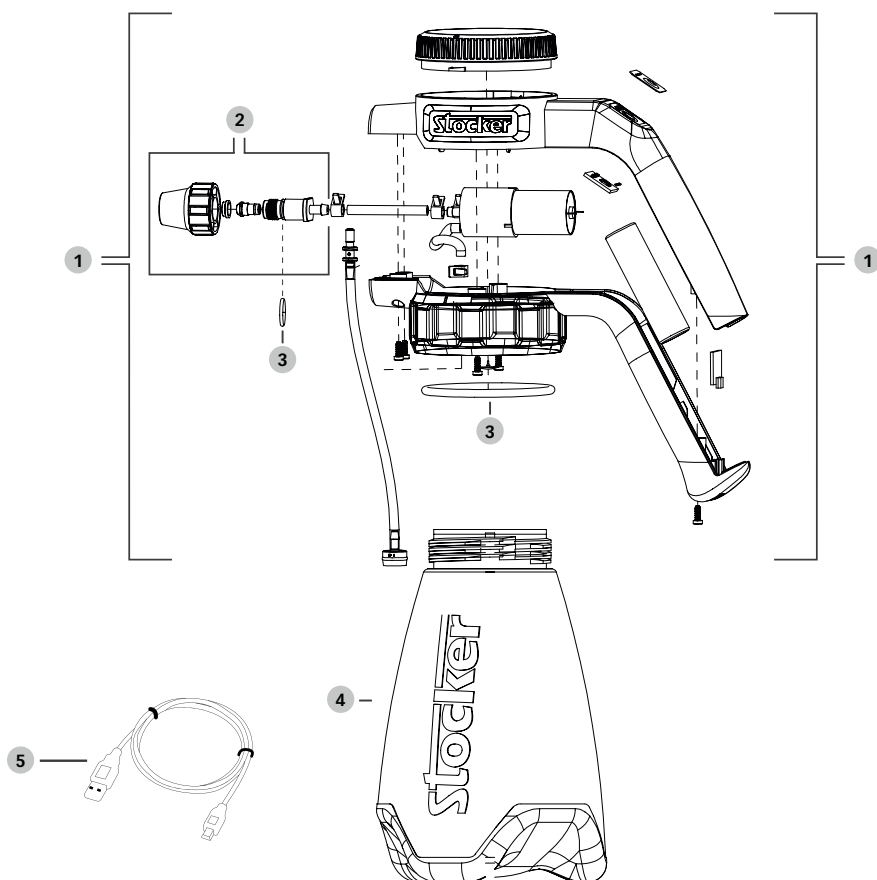
Utilizzo

Controllo del livello di carica della batteria

Per determinare il livello di carica della batteria, sul tasto d'accensione della vostra pompa sono indicate 3 percentuali: 10%, 50% e 100%. Le percentuali illuminate in verde indicano il livello attuale di carica della batteria.

Pulizia e manutenzione

Al termine di ogni utilizzo la pompa deve essere pulita per evitare corrosioni e blocchi dello spruzzatore causati dai liquidi impiegati. Inoltre la pulizia regolare del prodotto può evitare danni alle colture nel caso in cui un prodotto utilizzato si dovesse mescolare con il prodotto precedentemente utilizzato.



Art. 2621

Thalia Pompa elettrica 2 L Li-Ion

Art. 2621

Thalia Pompa elettrica 2 L Li-Ion

Dove riporre la pompa elettrica

Stoccaggio

La cosa più importante da tenere a mente prima di riporre la vostra pompa, è assicurarsi che la batteria sia completamente carica e che l'alimentazione sia spenta.

1. Assicurarsi che la batteria sia completamente carica.
2. Assicurarsi che l'alimentazione sia spenta.
3. Riporre la pompa in un posto fresco e asciutto con temperatura ambiente tra 15° e 35° C.
4. Se la pompa non verrà utilizzata per un lungo periodo di tempo, ricaricare la batteria almeno una volta ogni sei mesi.
5. La pompa e il cavo devono essere collocati in un luogo sicuro per evitare l'apporto di calore e l'ingresso di polvere e umidità.
6. La pompa e le sostanze infiammabili devono essere tenute ad almeno 1,5 metri di distanza l'una dall'altra.
7. Non attivare l'interruttore di alimentazione durante la conservazione.

Problematiche

Problema	Cause	Soluzioni
La pompa non spruzza anche se il motore funziona	<ol style="list-style-type: none"> 1. Il filtro è intasato 2. Guasto del motore 	<ol style="list-style-type: none"> 1. Svitare la testa e risciacquare accuratamente il filtro. 2. Inviare in riparazione presso un rivenditore locale autorizzato o da Stocker Srl.
Il motore non funziona anche se la pompa è accesa (il led sul tasto di accensione è acceso)	<ol style="list-style-type: none"> 1. Guasto del motore 	<ol style="list-style-type: none"> 1. Inviare in riparazione presso un rivenditore locale autorizzato o da Stocker Srl.
La pompa non si accende (il led sul tasto di accensione è spento)	<ol style="list-style-type: none"> 1. La batteria è scarica 2. Guasto della batteria 3. Guasto dell'interruttore di accensione 	<ol style="list-style-type: none"> 1. Ricaricare la batteria 2. Sostituire la batteria 3. Inviare in riparazione presso un rivenditore locale autorizzato o da Stocker Srl

Per assistenza e servizio, si prega di contattare il rivenditore locale o Stocker S.r.l.

Art. 2621

Thalia Bomba eléctrica 2 L Li-Ion

Art. 2621

Thalia Bomba eléctrica 2 L Li-Ion

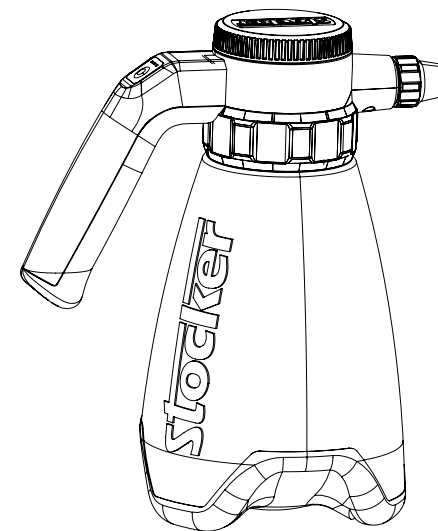
Descripción general

La bomba puede ser utilizada por adultos para la vaporización del agua, productos químicos y hormonas utilizadas para el control de enfermedades de diversos tipos de cultivos, flores y plantas de jardín. La dosificación de productos en aerosol debe cumplir con los requisitos del fabricante. La bomba no se puede utilizar para disolventes, productos químicos puros o en concentraciones elevadas.

Este dispositivo solo puede ser utilizado por personas adultas y cualificadas, en buen estado de salud y no bajo la influencia de alcohol o drogas. Los menores, mayores de 16 años, pueden utilizar el dispositivo bajo la supervisión de un adulto. El uso no está permitido a personas discapacitadas y a menores de 16 años.

Suministro

1. Thalia Bomba eléctrica 2 L Li-Ion
2. Cable USB tipo c para carga
3. Manual de uso



Art. 2621

Thalia Bomba eléctrica 2 L Li-Ion

Parámetros técnicos

Artículo	Art. 2621
Capacidad máx. del tanque:	2 litros
Presión de uso:	2 bar
Peso neto:	585 g
Dimensiones (mm):	245 x 145 x 280 mm
Volt:	3,6 V
Capacidad:	1,5 Ah
Autonomía:	1,5 horas
Caudal de agua l/min*:	0,25 - 0,60 l/min
Tiempo de carga:	de 2 a 4 horas**
Potencia del motor:	6 W

*con boquilla en dotación programada para pulverización y sin boquilla con presión de ejercicio máxima.

**según el dispositivo utilizado (transformador de red o PC)

Advertencias para un uso seguro



Usted tiene la responsabilidad de leer este manual de instrucciones y de seguir las indicaciones de uso para garantizar un correcto funcionamiento.



El operador deberá utilizar una máscara, gorro y vestimenta de protección, guantes impermeables y botas de goma.



No apuntar jamás el chorro spray sobre personas o animales. Nunca trabajar en contra del viento.

Art. 2621

Thalia Bomba eléctrica 2 L Li-Ion

Advertencias para un uso seguro



Personas con estado de salud no buenas, no deben de operar con pesticidas. La ingestión de productos químicos o el contacto con la piel es peligroso.



Nunca utilizar ácidos, sustancias alcalinas u otras soluciones inflamables. No utilizar sustancias altamente tóxicas o altamente pesticidas.



No arrojar las baterías usadas en el fuego y no desarmarlas. Deben ser recogidas y llevadas al centro liquidación como residuo especial.



Antes del uso o de las operaciones de recarga, asegurarse de que la batería y el cable USB están ambos secos. La batería se debe cargar en la casa y nunca afuera. Para cargar, conectar el cable USB a una fuente y el otro extremo del cable a la toma de carga ubicada en el extremo del mango. En el botón de encendido, los 3 LED indican el nivel de carga: cuando el 100% se ilumina en verde, la bomba está completamente cargada. Cuando la batería esté cargada, desconectar el cable. Guarde la batería en un lugar fresco y seco con una temperatura ambiente entre 15° y 35° C. Si la batería no se utiliza durante un tiempo prolongado, es necesario cargarla cada seis meses para evitar daños. Está prohibido transportar o almacenar la batería en contenedores metálicos. Está prohibido usar la batería en entornos con fuertes campos magnéticos o electrostáticos.



La bomba tiene que estar fuera del alcance de los niños. No deje sin supervisión la bomba bajo la luz del sol.



Las sustancias químicas utilizadas en la bomba eléctrica no deben tener una temperatura superior a 45°C. El uso a más de 45°C y a menos de 10°C debe ser evitado.



Probar con agua limpia antes de comenzar a trabajar. Liberar siempre la presión antes de llenarla o guardar la bomba.



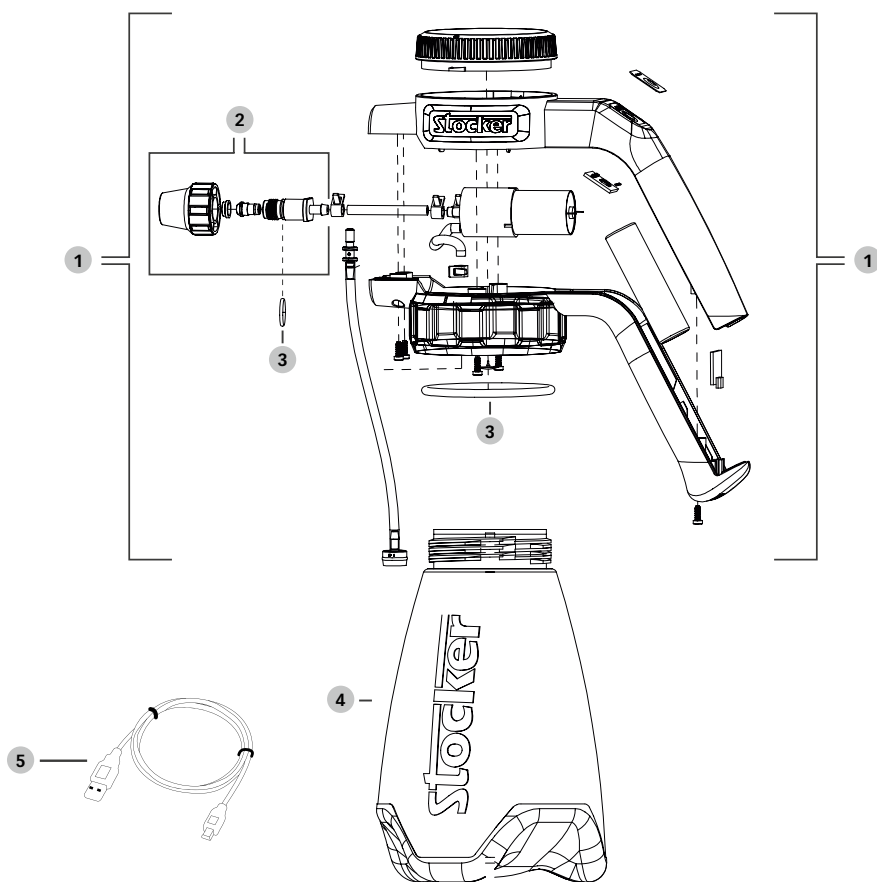
No pulverizar sobre superficies con temperaturas superiores a +40°C o sobre llamas abiertas.



Eliminación: No desechar la bomba, las baterías y el cargador con la basura doméstica. Las baterías, el cargador y la bomba usados deben llevarse a la estación de reciclaje local.

Componentes y recambios

1	2621/1	Cabeza
2	2621/2	Boquilla ajustable chorro directo o nebulizador
3	2621/3	Set o-ring
4	262/2	Tanque 2 L
5	420/3	Cables Micro USB y USB Type C



Utilizo

Control del nivel de carga de la batería

Para determinar el nivel de carga de la batería, en el botón de encendido de vuestra bomba están 3 porcentajes: 10%, 50% y 100%. Los porcentajes encendidos en verde indican el nivel actual de carga de la batería.

Limpieza y mantenimiento

Al final de cada uso la bomba debe limpiarse para evitar la corrosión y bloqueos del rociador causados por los líquidos utilizados. Además la limpieza regular del producto puede evitar daños a los cultivos ya que un producto podría mezclarse con el residuo de otro diferente utilizado anteriormente.

Dónde almacenar la bomba eléctrica

Almacenamiento

Lo más importante que debéis tener en cuenta antes de almacenar vuestra bomba, es asegurarse de que la batería esté completamente cargada y la energía esté apagada.

1. Asegurarse de que la batería esté completamente cargada.
2. Asegurarse de que la energía esté apagada.
3. Guarde la bomba en un lugar fresco y seco con una temperatura ambiente entre 15° y 35° C.
4. Si la bomba no se utilizará durante mucho tiempo, recargar la batería al menos una vez cada seis meses.
5. La bomba y el cable deben colocarse en un lugar seguro para evitar la aportación de calor y la entrada de polvo y humedad.
6. La bomba y las sustancias inflamables deben mantenerse al menos a 1,5 metros de distancia una de las otras.
7. No encender el interruptor de alimentación durante el almacenamiento.

Solución de problemas

Problemas	Causas	Soluciones
La bomba no rocía incluso si el motor funciona	<ol style="list-style-type: none"> 1. El filtro está obstruido 2. Falla del motor 	<ol style="list-style-type: none"> 1. Desenroscar la cabeza y enjuagar bien el filtro. 2. Enviar para reparación a un distribuidor autorizado local o a Stocker Srl.
El motor no funciona aunque la bomba esté encendida (el led del botón de encendido está encendido)	<ol style="list-style-type: none"> 1. Falla del motor 	<ol style="list-style-type: none"> 1. Enviar para reparación a un distribuidor autorizado local o a Stocker Srl.
La bomba no se enciende (el led del botón de encendido está apagado)	<ol style="list-style-type: none"> 1. La batería está descargada 2. Falla de la batería 3. Falla del botón de encendido 	<ol style="list-style-type: none"> 1. Recargar la batería 2. Reemplazar la batería 3. Enviar para reparación a un distribuidor autorizado local o a Stocker Srl

Para asistencia y servicio, contacte a su distribuidor local o Stocker S.r.l.

Art. 2621

Thalia Elektro-Sprühgerät 2 L Li-Ion

Allgemeine Beschreibung

Das Elektro-Sprühgerät ist für das Sprühen von Wasser und Pflanzenschutzmitteln in den vorgeschriebenen Konzentrationen bestimmt. Sie eignet sich besonders zur Schädlingsbekämpfung. Die einschlägigen Unfallverhütungsvorschriften sowie die sonstigen allgemein anerkannten Sicherheitstechnischen Regeln im Umgang mit Pflanzenschutzmittel sind einzuhalten.

Die Pumpe kann nicht für Lösungsmittel, reine oder hochkonzentrierte Chemikalien verwendet werden.

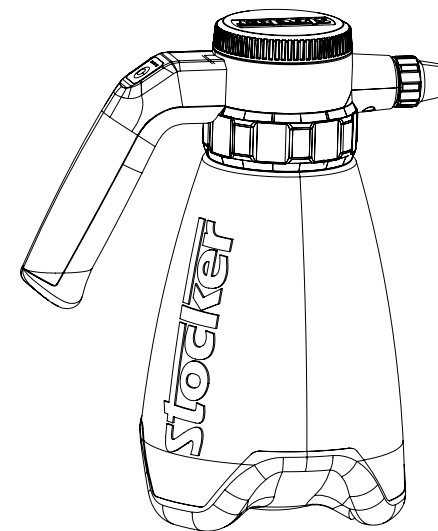
Dieses Gerät kann nur von Erwachsenen benutzt werden, die qualifiziert und bei guter Gesundheit sind und nicht unter Einfluss von Alkohol oder Drogen stehen. Minderjährige über 16 Jahre dürfen das Gerät unter Aufsicht von Erwachsenen benutzen. Menschen mit Behinderung und Minderjährige unter 16 Jahren dürfen es nicht benutzen.

Art. 2621

Thalia Elektro-Sprühgerät 2 L Li-Ion

Lieferumfang

1. Thalia Elektro-Sprühgerät 2 L Li-Ion
2. USB-Kabel Typ C zum Aufladen
3. Benutzerhandbuch



Art. 2621

Thalia Elektro-Sprühgerät 2 L Li-Ion

Technische Daten

Artikel	Art. 2621
Max. Einfüllmenge:	2 Liter
Sprühdruck:	2 Bar
Nettogewicht:	585 g
Maße (mm):	245 x 145 x 280 mm
Volt:	3,6 V
Leistung:	1,5 Ah
Autonomie:	1,5 h
Wasserfluss l/min*:	0,25 - 0,60 l/min
Ladezeit:	von 2 bis 4 Stunden**
Motorleistung:	6 W

*berechnet mit mitgelieferter Düse und ohne Düse bei maximalem Druck.

**Abhängig vom verwendeten Gerät (Netzgerät oder PC).

Hinweise zur sicheren Verwendung



Lesen Sie die Gebrauchsanleitung vor der Verwendung des Gerätes gut durch!
Bewahren Sie die Gebrauchsanleitung sicher auf.



Tragen Sie beim Umgang mit gefährlichen Stoffen geeignete Schutzausrüstung
(wasserundurchlässige Arbeitshandschuhe, Gummistiefel, usw.)



Sprühen Sie niemals auf Menschen, Tiere, gegen den Wind oder in Gewässer.

Art. 2621

Thalia Elektro-Sprühgerät 2 L Li-Ion

Hinweise zur sicheren Verwendung



Personen mit schwacher Gesundheit sollten nicht mit Pestiziden in Kontakt geraten. Chemische Substanzen nicht verschlucken und Hautkontakt vermeiden.



Verwenden Sie niemals Säuren, alkalische Substanzen oder andere brennbare Lösungen. Keine hochgiftige Substanzen oder hochpersistente Pestizide verwenden.



Die Batterie niemals verbrennen oder auseinander nehmen. Entsorgen Sie die Batterie fachgerecht auf einem Recyclinghof.



Stellen Sie vor der Verwendung oder dem Aufladen sicher, dass sowohl die Pumpe als auch das USB-Kabel trocken sind. Das Aufladen der Batterie sollte nur in Innenräumen stattfinden. Zum Laden schließen Sie das USB-Kabel an eine Quelle und das andere Ende des Kabels an die Buchse am Ende des Griffs an. Auf der Einschalttaste zeigen die 3 Leds den Ladezustand an: Wenn 100 % grün leuchten, ist die Pumpe vollständig geladen. Wenn die Batterie geladen ist, ziehen Sie das Kabel ab. Bewahren Sie die Pumpe an einem kühlen, trockenen Ort mit einer Raumtemperatur zwischen 15° und 35° C auf. Wird die Pumpe für einen längeren Zeitraum nicht verwendet, sollte sie alle 6 Monate aufgeladen werden. Bewahren Sie die Pumpe nicht in Metallbehältern auf. Vermeiden Sie die Verwendung der Pumpe in Umgebungen welche starken elektrostatischen Ladungen oder Magnetfeldern ausgesetzt sind.



Bewahren Sie die Pumpe außerhalb der Reichweite von Kindern auf und setzen Sie sie nicht direktem Sonnenlicht aus.



Nicht geeignet für Flüssigkeiten mit Temperaturen über 40° C. Die Pumpe sollte nicht bei einer Temperatur über 40°C oder unter -10° C verwendet werden.



Machen Sie vor dem Gebrauch eine Probe mit sauberem Wasser. Vor dem Füllen und der Lagerung immer Druck ablassen.



Nicht auf Oberflächen mit Temperaturen über +40°C oder auf offene Flammen sprühen.



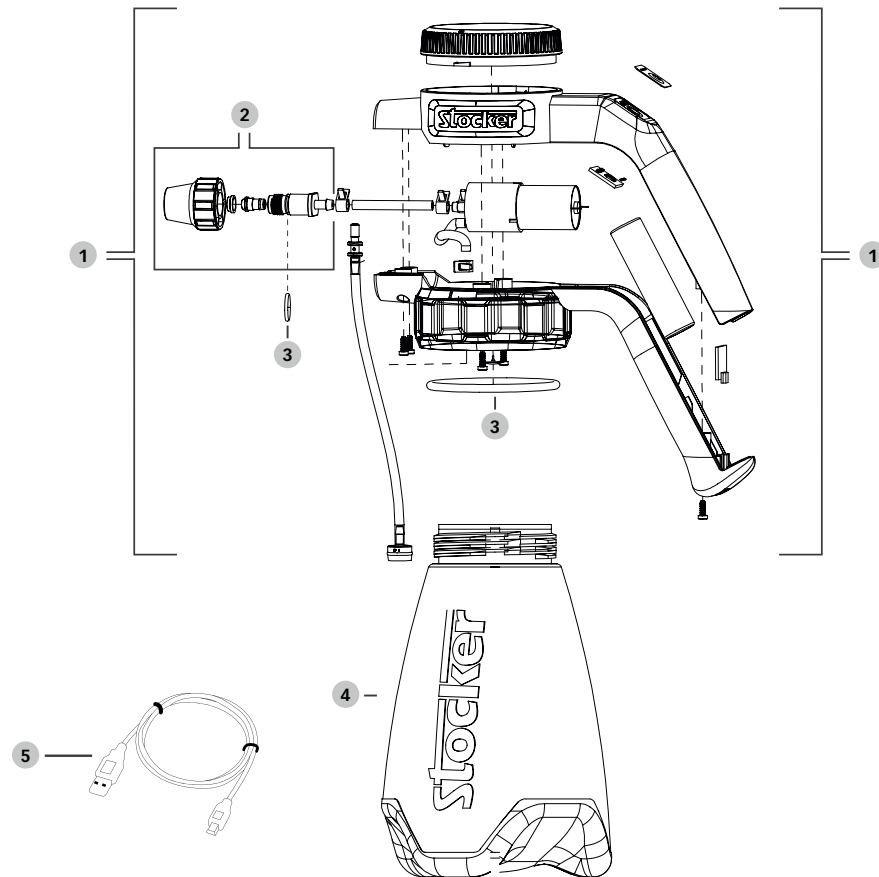
Entsorgung: Die Pumpe, die Batterien und das Ladegerät dürfen nicht im Hausmüll entsorgt werden. Gebrauchte Batterien, Ladegeräte und Pumpen müssen zur örtlichen Recycling-Station gebracht werden.

Art. 2621

Thalia Elektro-Sprühgerät 2 L Li-Ion

Bestandteile

1	2621/1	Sprühkopf
2	2621/2	Regulierbare Düse mit Stechstrahl- und Sprühnebelfunktion
3	2621/3	Set O-ring
4	262/2	Tank 2 L
5	420/3	Micro USB und USB Type C Kabel



Art. 2621

Thalia Elektro-Sprühgerät 2 L Li-Ion

Gebrauch

Prüfen des Ladezustands der Batterie

Um den Ladezustand des Akkus zu bestimmen, werden auf der Einschalttaste Ihrer Pumpe 3 Prozentwerte angezeigt: 10 %, 50 % und 100 %. Die grünen Prozentwerte zeigen den aktuellen Ladezustand der Batterie an.

Reinigung und Instandhaltung

Am Ende jeder Verwendung muss die Pumpe gereinigt werden, um Korrosion und Verstopfung des Sprühgeräts durch die verwendeten Flüssigkeiten zu vermeiden. Darüber hinaus kann eine regelmäßige Reinigung des Produkts Schäden verhindern, falls sich ein gebrauchtes Produkt mit dem zuvor verwendeten Produkt vermischt.

Aufbewahrung der Pumpe

Aufbewahrung

Das Wichtigste, worauf Sie achten sollten, bevor Sie Ihre Pumpe einlagern, ist, dass der Akku vollständig geladen und der Strom ausgeschaltet ist.

1. Stellen Sie sicher, dass der Akku vollständig geladen ist.
2. Stellen Sie sicher, dass das Gerät ausgeschaltet ist.
3. Bewahren Sie die Pumpe an einem kühlen, trockenen Ort mit einer Raumtemperatur zwischen 15° und 35° C auf.
4. Wenn die Pumpe über einen längeren Zeitraum nicht verwendet wird, laden Sie den Akku mindestens einmal alle sechs Monate auf.
5. Die Pumpe und das Kabel sollten an einem sicheren Ort gelagert werden, um Hitzeeinwirkung und das Eindringen von Staub und Feuchtigkeit zu verhindern.
6. Die Pumpe und brennbare Stoffe müssen mindestens 1,5 Meter voneinander entfernt sein.
7. Schalten Sie den Netzschalter während der Lagerung nicht ein.

Störungsbehebung

Problem	Ursache	Lösung
Die Pumpe sprüht nicht, auch wenn der Motor eingeschaltet ist	<ol style="list-style-type: none"> 1. Filter ist verstopft 2. Motorschaden 	<ol style="list-style-type: none"> 1. Kopf abschrauben und den Filter gründlich ausspülen. 2. Zum Reparaturservice des Händlers oder Stocker GmbH senden
Der Motor läuft nicht, auch wenn die Pumpe eingeschaltet ist (die LED-Anzeige leuchtet)	<ol style="list-style-type: none"> 1. Motorschaden 	<ol style="list-style-type: none"> 1. Zum Reparaturservice des Händlers oder Stocker GmbH senden
Die Pumpe schaltet sich nicht ein (die LED-Anzeige leuchtet nicht)	<ol style="list-style-type: none"> 1. Die Batterie ist leer 2. Batterie ist defekt 3. Ein/Ausschalter defekt 	<ol style="list-style-type: none"> 1. Batterie aufladen 2. Batterie ersetzen 3. Zum Reparaturservice des Händlers oder Stocker GmbH senden

Für Support und Service, bitte den Händler oder Stocker GmbH kontaktieren.

Art. 2621

Thalia Electric sprayer 2 L Li-Ion

Art. 2621

Thalia Electric sprayer 2 L Li-Ion

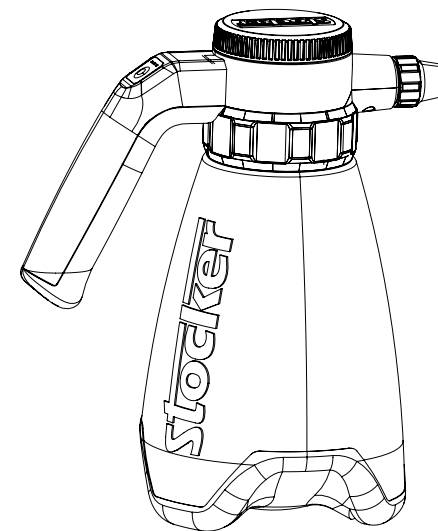
General description

This electric sprayer is designed for spraying plant protection products in the stipulated concentrations. It fits especially for pest controlling of various crops, flowers and garden plants. The pump cannot be used for solvents and pure or highly concentrated chemicals.

This appliance can only be used by conscious and qualified adults, in good health conditions and not under the effect of alcohol or drugs. Minors over the age of 16 can use the device under the supervision of an adult. The use is forbidden to minors of 16 years and disabled people.

Included parts

1. Thalia Electric sprayer 2 L Li-Ion
2. C-type USB recharging cable
3. User manual



Art. 2621

Thalia Electric sprayer 2 L Li-Ion

Art. 2621

Thalia Electric sprayer 2 L Li-Ion

Technical data

Item	Art. 2621
Max. filling amount:	2 liters
Spraying pressure:	2 bar
Net weight:	585 g
Measure (mm):	245 x 145 x 280 mm
Voltage:	3,6 V
Capacity:	1,5 Ah
Autonomy:	1,5 h
Water flow l/min*:	0,25 - 0,60 l/min
Charging time:	from 2 to 4 hours**
Engine power:	6 W

*with included nozzle on pulverization setting and without nozzle at maximum operating pressure.

**depending on the source (mains power or computer).

Instructions for a safe use



You are required to read this manual and follow the instructions for purpose of proper operation.



The operator shall wear mask, operation hat, protection clothes, waterproof gloves and rubber boots.



Never spray at human beings or animals. Never operate against adverse wind.

Instructions for a safe use



Persons affected by poor health shall never engage in pesticide dispensing. Chemical sprays are dangerous if swallowed or come in contact with the skin.



Never use strong acid, strong alkaline and other inflammable solutions. Never use highly toxic and highly persistent pesticide.



Never dispose used batteries on fire or disassemble them. Dispose them at your resource recovery center.



Before using or recharging the battery, make sure that the sprayer and the USB cable are both dry. Lithium battery needs to be charged indoors not outdoors. To recharge the battery, connect the USB cable to a power source and to the sprayer, through the dedicated slot on the handle. On the power button there are three led lights that indicate the battery-charge level: when 100% is green, the battery is fully charged. When the battery is fully charged, disconnect the cable. If the sprayer is not going to be used for a long time, charge it once every six months to avoid damage to the battery. Store it in a cool and dry environment with room temperature from 15° to 35° C. It is forbidden to transport or storage the battery in metallic containers. It is forbidden to use the battery near strong electrostatic and strong magnetic fields.



Keep the sprayer in a secure place out of reach of children. Do not leave sprayer unattended in direct sunlight.



The chemical for application in this sprayer shall not exceed 40°C. Operation in an ambience over 40°C or below -10°C shall be avoided.



Trial spraying with clean water prior to initial operation is required. Always release pressure before refilling, servicing or storing.



Do not spray on 40+°C surfaces or near open flames.



Disposal: Do not dispose the sprayer, the batteries and the battery charger with the household trash. The sprayer, the batteries and the battery charger must be taken to your local recycling station.

Art. 2621

Thalia Electric sprayer 2 L Li-Ion

Art. 2621

Thalia Electric sprayer 2 L Li-Ion

Components and spare parts

1	2621/1	Head
2	2621/2	Adjustable nozzle direct jet or nebulizer
3	2621/3	O-Rings set
4	262/2	Tank 2 L
5	420/3	Micro USB and USB Type C cables

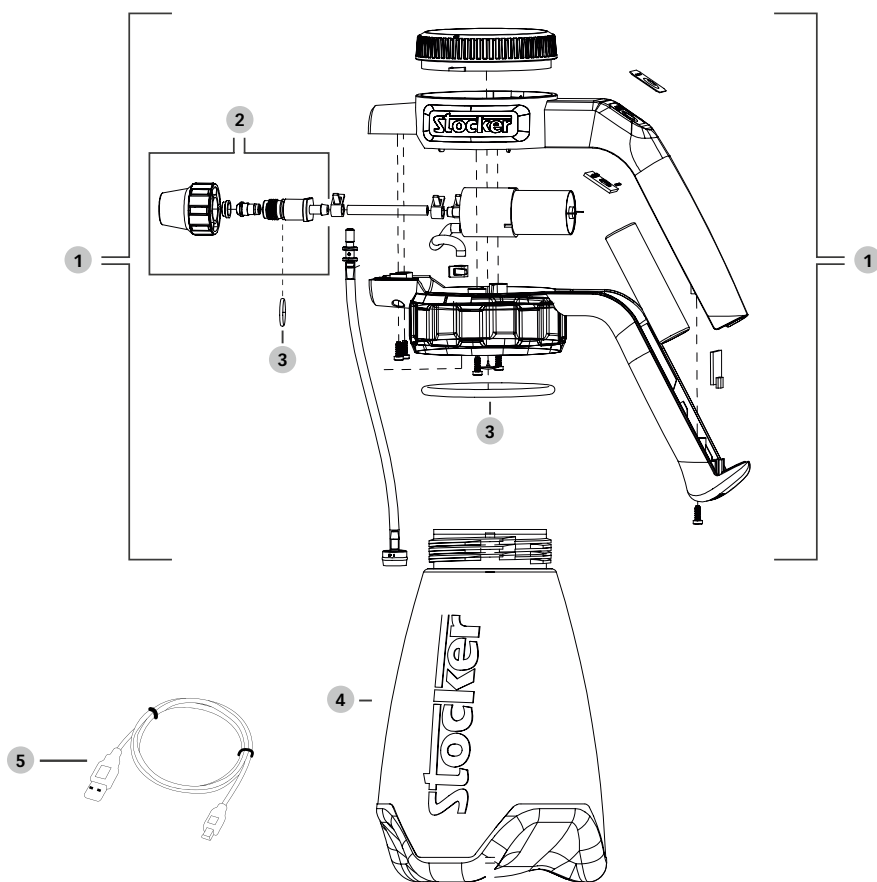
Usage

Checking the battery-charge level

To determine the status of your battery, there are three percentages indicated on the power button of your sprayer: 10%, 50%, 100%. The percentages in green indicate the current battery-charge level.

Cleaning and maintenance

After every use, the sprayer should be cleaned to avoid corrosion and blocking of sprinkler caused by the liquids. The cleaning can also avoid reducing the effects of spraying operation when the residue of the liquids is different from that of the next operation.



Sprayer storage

Troubleshooting

Storage

The most important thing to keep in mind before storing your sprayer's lithium ion battery, is to make sure that the battery is fully charged up and the power switch is off.

1. Ensure that the battery is fully charged.
2. Make sure that the switch is off.
3. Store the sprayer in a cool and dry environment with room temperature from 15° to 35° C.
4. If the device will not be used for a long time, make sure to charge the battery at least once every six months.
5. The sprayer and the USB cable must be placed in a secure location, protected from heat, dust and moisture.
6. The sprayer and flammable matter must be kept at least 1.5 meters apart.
7. Do not turn on the power switch while storing.

Problem	Causes	Solutions
The sprayer does not work, even though the engine does	<ol style="list-style-type: none"> 1. The filter is obstructed 2. Engine fault 	<ol style="list-style-type: none"> 1. Unscrew the spraying-head and thoroughly rinse the filter 2. Send to repair service center by local authorized reseller or Stocker Srl
The engine does not work, even though the sprayer is ON (The LED on the power button is on)	<ol style="list-style-type: none"> 1. Engine fault 	<ol style="list-style-type: none"> 1. Send to repair service center by local authorized reseller or Stocker Srl
The sprayer does not turn ON (The LED on the power button is off)	<ol style="list-style-type: none"> 1. Low battery 2. Battery fault 3. Power button fault 	<ol style="list-style-type: none"> 1. Charge the battery 2. Replace the battery 3. Send to repair service center by local authorized reseller or Stocker Srl

For assistance and service, please contact your local authorized reseller or Stocker Srl.

Per ulteriori informazioni sul prodotto:

Para más informaciones sobre el producto:

Für weitere Informationen zum Produkt:

For further information about the product:

