



www.stockergarden.com



MANUALE DI ISTRUZIONI

MANUAL DE INSTRUCCIONES

BENUTZERHANDBUCH

USER MANUAL

Art. 305

Barra d'irrigazione per tappeti erbosi per art. 301, 302, 303, 304

Barra de irrigación para céspedes para ref. 301, 302, 303, 304

Sprühlanze für Grünflächen für Art. 301, 302, 303, 304

Irrigation bar for grass for art. 301, 302, 303, 304

Via Industria 1/7 Industriestraße - I-39011 Lana (BZ)

Tel. +39 0473 563277 - Fax +39 0473 563482

info@stockergarden.com - www.stockergarden.com



Art. 305

Barra d'irrigazione per tappeti erbosi

Art. 305

Barra d'irrigazione per tappeti erbosi

Indice

1. Descrizione generale.....	4
2. Fornitura	5
3. Parametri tecnici	6
4. Componenti e ricambi.....	7
5. Montaggio	8
6. Utilizzo	11

Art. 305

Barra d'irrigazione per tappeti erbosi

Art. 305

Barra d'irrigazione per tappeti erbosi

1**Descrizione generale**

La barra di irrigazione per tappeti erbosi è un pratico accessorio per le pompe a carriola a batteria Stocker da 40, 60, 80 e 100 litri. (Art. 301, 302, 303, 304)

È la soluzione ideale per semplificare la distribuzione di fertilizzanti e per il controllo delle erbe infestanti su ampie porzioni di terreno. L'utilizzo è molto flessibile ed adattabile alle proprie esigenze, infatti può essere regolata in lunghezza da 1,5 metri a 2,5 metri e in base a questa può montare fino a 4 o 6 ugelli. Gli ugelli possono anche essere tappati, per soddisfare particolare esigenze dell'operatore. È progettata per un semplice e veloce montaggio sulla pompa.

2**Fornitura**

1. Barra d'irrigazione per tappeti erbosi
2. Manuale di istruzioni



Art. 305

Barra d'irrigazione per tappeti erbosi

Art. 305

Barra d'irrigazione per tappeti erbosi

4

Parametri tecnici

Configurazione con barra d'irrigazione per tappeti erbosi

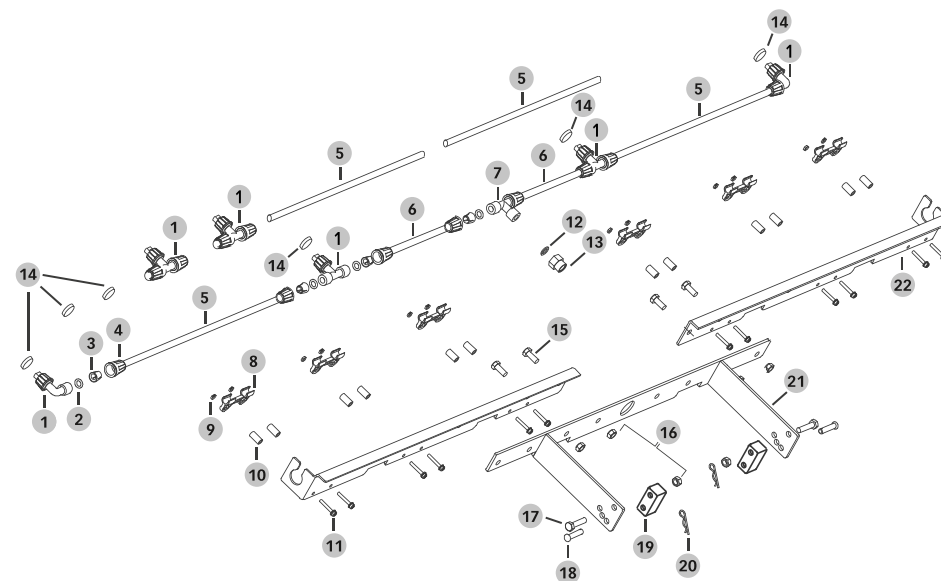
Articolo	Art. 301/302/303/304
Lunghezza barra chiusa (4 ugelli):	154,5 cm
Lunghezza barra aperta (6 ugelli):	254,5 cm
Peso barra chiusa (4 ugelli):	2574 g
Peso barra aperta (6 ugelli):	2698 g
Larghezza spruzzo barra chiusa (4 ugelli):	3 m
Larghezza spruzzo barra aperta (6 ugelli):	5 m
Pressione di esercizio max.** (1 - 5 ugelli):	6 bar
Pressione di esercizio max. (6 ugelli):	4 bar
Pressione di esercizio min (4 e 6 ugelli):	1 bar
Flusso d'acqua l/min* barra chiusa (4 ugelli):	1,2 - 4 l/min
Flusso d'acqua l/min* barra aperta (6 ugelli):	2,5 - 5,3 l/min

*con pressione minima e massima

** Pressione massima consigliata per garantire una prestazione ottimale del prodotto.

5

Componenti e ricambi



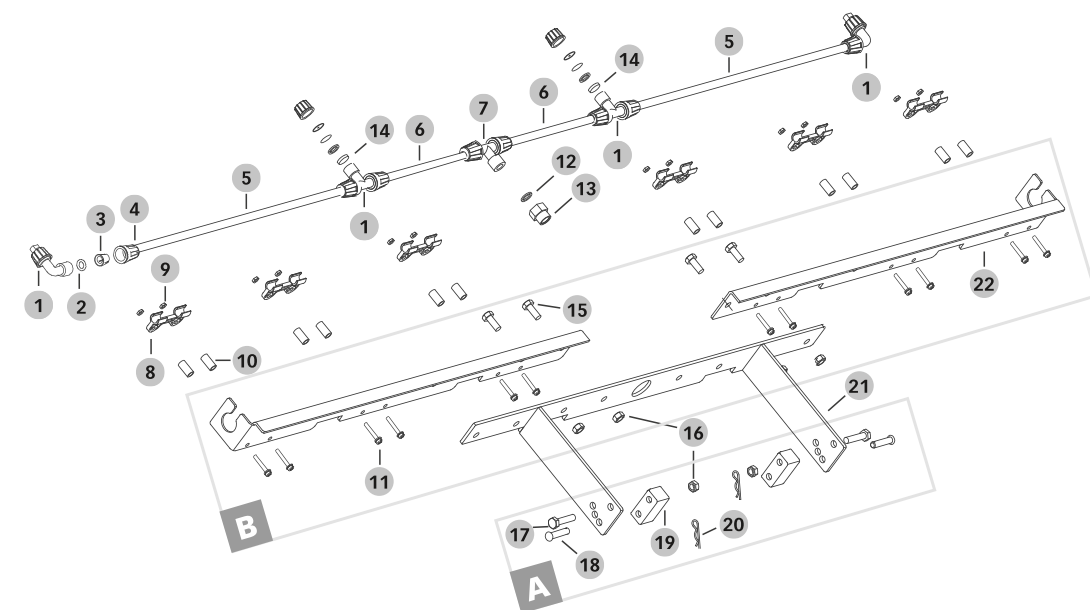
Art	Componenti e ricambi	Descrizione
305/1	1x6 + 2x10 + 3x10 + 4x12 + 5x4 + 6x2 + 7 + 8x6 + 9x12 + 10x12 + 11x12	Kit aste e ugelli
305/2	12 + 13	Raccordo tubo barra
305/3	1x6 + 14x6	Kit ugelli e dischetti di chiusura
305/4	9x12 + 11x12 + 15x4 + 16x6 + 17x2 + 18x2 + 19x2 + 20x2	Kit viti e bulloni

Art. 305

Barra d'irrigazione per tappeti erbosi

4

Montaggio



A Fissare con bulloni (17) e dadi (16) i due supporti in metallo (21) alle corrispondenti piastrine collocate sul retro della pompa mediante il foro nell'angolo. Per i modelli da 40 e 60 litri Art. 301 e 302 montare anche i distanziatori (19). Per regolare l'inclinazione della barra, fissare ulteriormente i supporti mediante uno dei 3 fori con il bullone a sgancio rapido (18) e la clip (20).

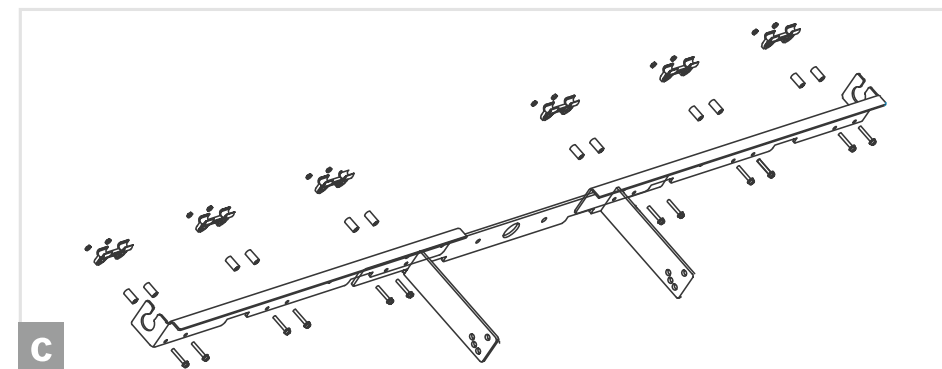
B Fissare con bulloni (15) e dadi (16) i due supporti laterali in metallo (22) al sostegno principale (21). Per montare la barra con la configurazione chiusa (4 ugelli), fissare le barre laterali mediante i due fori più interni, per montarla con la configurazione aperta (6 ugelli), utilizzare i due fori più esterni.

Art. 305

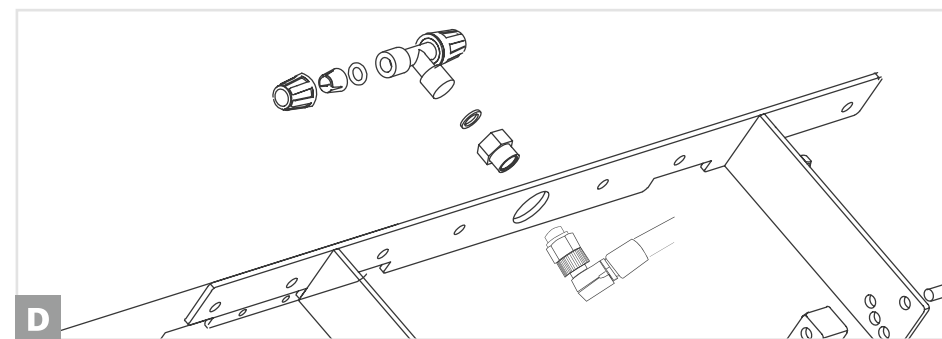
Barra d'irrigazione per tappeti erbosi

4

Montaggio



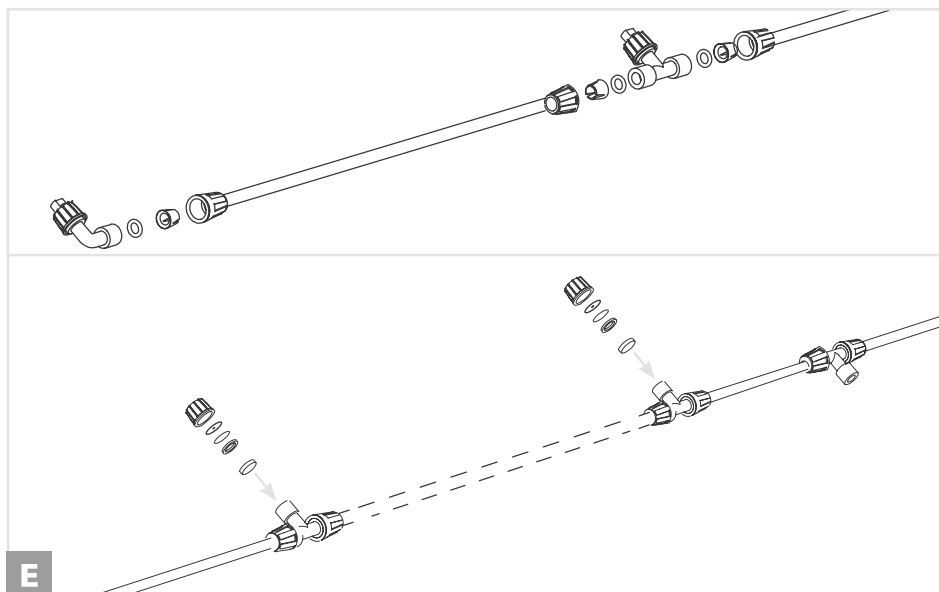
C Fissare i ganci in plastica (8) con i distanziatori (10), bulloni (11) e dadi (9).



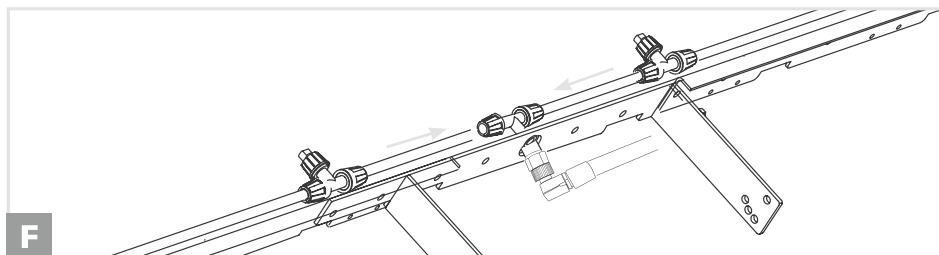
D Connettere il tubo, collocato sul retro della pompa, al raccordo a T (7) passando per l'apposito foro centrale.

4

Montaggio



Montare le parti laterali della lancia con astine (5,6), raccordi (4, 3, 2) e ugelli (1). La lancia può montare 4 o 6 ugelli. Per la configurazione da 6 ugelli, montare tutte le astine fornite (5, 6). Con i pratici dischetti di chiusura (14) forniti è possibile tappare gli ugelli che non si intendono utilizzare.



Collegare le parti laterali della lancia al raccordo a T (7) precedentemente montato.

Utilizzo

5

Impiego della barra d'irrigazione per tappeti erbosi

La barra d'irrigazione per tappeti erbosi è un accessorio montabile all'occorrenza che consente di semplificare la distribuzione di fertilizzanti e il controllo delle erbe infestanti su ampie porzioni di terreno. La barra è utilizzabile in due configurazioni: chiusa e con il supporto per 4 ugelli, e aperta con il supporto per 6 ugelli. Sono inclusi nella fornitura anche dei pratici dischetti di chiusura da inserire negli ugelli per bloccare il flusso, permettendo così di soddisfare particolari esigenze (es: utilizzare solo gli ugelli esterni).



Índice

1. Descripción general.....	14
2. Suministro.....	15
3. Parámetros técnicos	16
4. Componentes y recambios.....	17
5. Montaje	18
6. Utilizo	21

1

Descripción general

La barra de riego para céspedes es un accesorio práctico para las bombas de carretilla con batería Stocker de 40, 60, 80 y 100 litros. (Art. 301, 302, 303, 304)

Es la solución ideal para simplificar la distribución de fertilizantes y controlar las malezas en grandes porciones de suelo.

El uso es muy flexible y adaptable a sus necesidades, de hecho puede ajustarse en longitud de 1,5 metros a 2,5 metros y de acuerdo con esto puede montar hasta 4 o 6 boquillas. Las boquillas también se pueden tapar, para satisfacer las necesidades particulares del operador.

Está diseñada para un montaje rápido y fácil en la bomba.

Suministro

1. Barra de irrigación para céspedes
2. Manual de uso

2



4

Parámetros técnicos

Configuración con barra de riego para céspedes

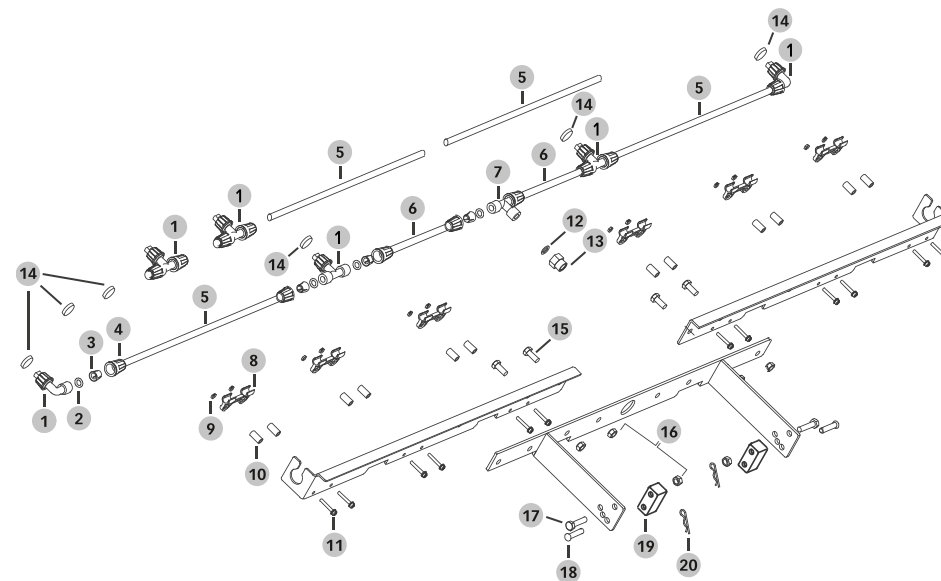
Artículo	Art. 301/302/303/304
Longitud barra cerrada (4 boquillas):	154,5 cm
Longitud barra abierta (6 boquillas):	254,5 cm
Peso barra cerrada (4 boquillas):	2574 g
Peso barra abierta (6 boquillas):	2698 g
Ancho pulverización barra cerrada (4 boquillas):	3 m
Ancho pulverización barra abierta (6 boquillas):	5 m
Presión de trabajo máx.** (1 - 5 boquillas):	6 bar
Presión de trabajo máx. (6 boquillas):	4 bar
Presión de trabajo mín. (4 y 6 boquillas):	1 bar
Flujo de agua l/min* barra cerrada (4 boquillas):	1,2 - 4 l/min
Flujo de agua l/min* barra abierta (6 boquillas):	2,5 - 5,3 l/min

*con presión mínima y máxima

** Presión máxima recomendada para garantizar un rendimiento óptimo del producto.

Componentes y recambios

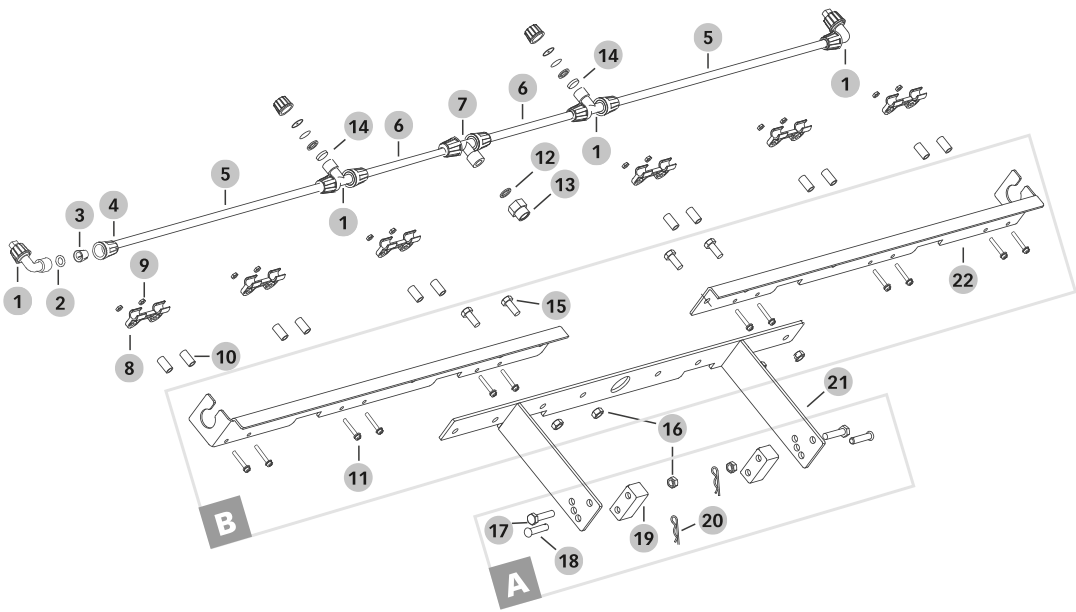
5



art	componentes	descripción
305/1	1x6 + 2x10 + 3x10 + 4x12 + 5x4 + 6x2 + 7 + 8x6 + 9x12 + 10x12 + 11x12	Kit varas y boquillas
305/2	12 + 13	Conector tubo barra
305/3	1x6 + 14x6	Kit de boquillas y discos de cierre
305/4	9x12 + 11x12 + 15x4 + 16x6 + 17x2 + 18x2 + 19x2 + 20x2	Kit tornillos y bulones

4

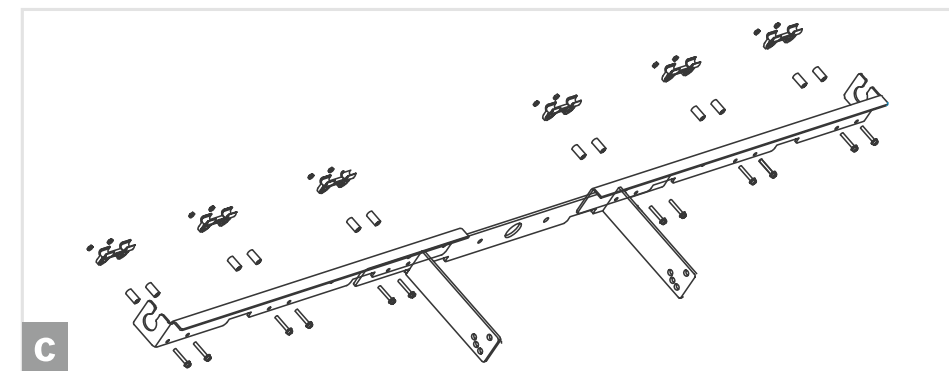
Montaje



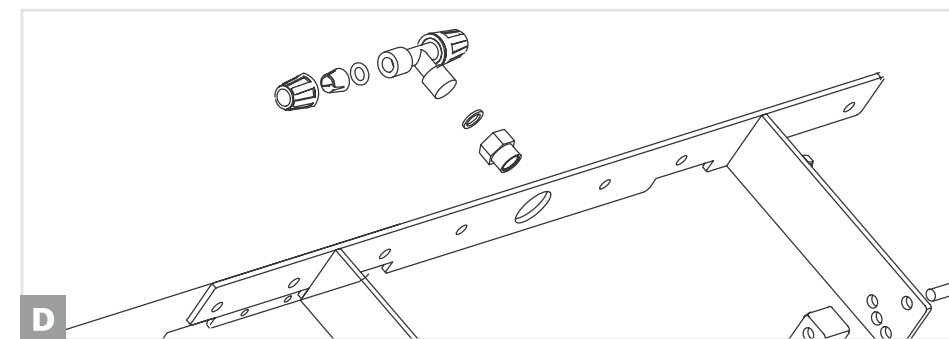
- A** Fijar con bulones (17) y tuercas (16) los dos soportes de metal (21) a las correspondientes placas ubicadas en la parte posterior de la bomba a través del agujero en la esquina. Para los modelos de 40 y 60 litros art. 301 y 302 también monte los espaciadores (19). Para ajustar la inclinación de la barra, fijar aún más los soportes a través de uno de los 3 agujeros con el bulón de desenganche rápido (18) y el clip (20).
- B** Fijar con bulones (15) y tuercas (16) los dos soportes laterales de metal (22) al soporte principal (21). Para montar la barra con la configuración cerrada (4 boquillas), fijar las barras laterales a través de los dos agujeros más internos, para montarla con la configuración abierta (6 boquillas), usar los dos agujeros más exteriores.

4

Montaje



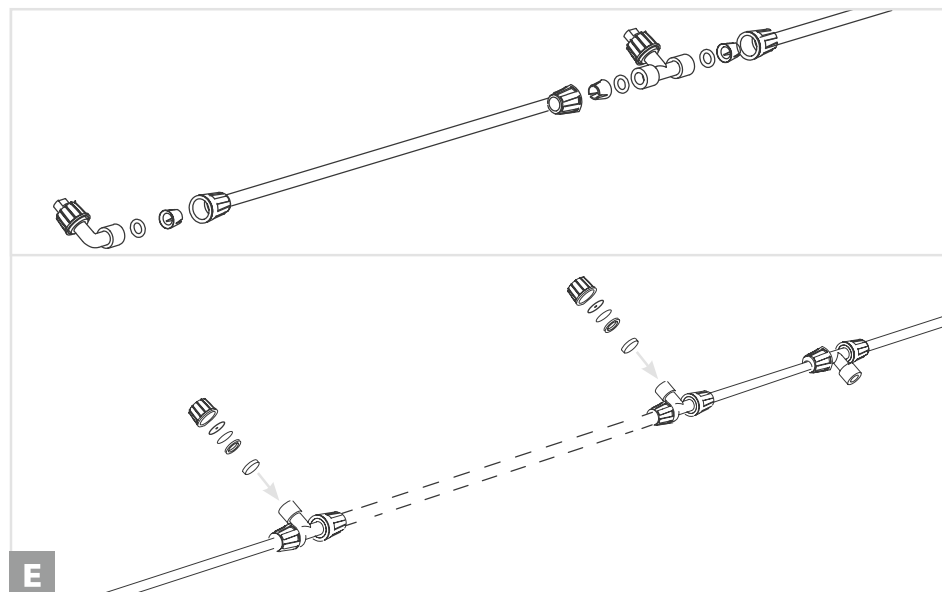
Fijar los ganchos de plástico (8) con los espaciadores (10), bulones (11) y tuercas (9).



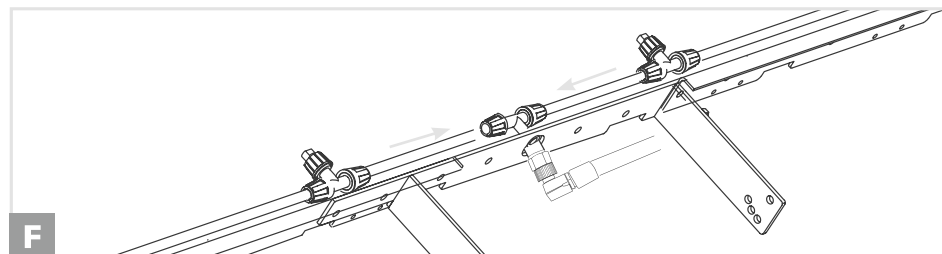
Conectar el tubo, ubicado en la parte posterior de la bomba, al conector en forma de T (7) pasando por el específico agujero central.

4

Montaje



Montar las partes laterales de la lanza con varillas (5, 6), conectores (4, 3, 2) y boquillas (1). La lanza puede montar 4 o 6 boquillas. Para la configuración de 6 boquillas, montar todas las varillas proporcionadas (5, 6). Con los prácticos discos de cierre (14) proporcionados, es posible tapar las boquillas que no están destinados a ser utilizados.



Conectar las partes laterales de la lanza al conector en forma de T previamente montado (7).

5

Utilizo

Uso de la barra de riego para céspedes

La barra de riego para céspedes es un accesorio montable en caso necesario que permite simplificar la distribución de fertilizantes y el control de malezas en grandes porciones de suelo. La barra se puede utilizar en dos configuraciones: cerrada y con el soporte para 4 boquillas, y abierta con el soporte para 6 boquillas. En el suministro también se incluyen prácticos disquetes de cierre para ser insertados en las boquillas para bloquear el flujo, permitiendo así satisfacer necesidades especiales (ej.: usar solo las boquillas externas).



Inhaltsverzeichnis

- 1. **Allgemeine Beschreibung** 24
- 2. **Lieferumfang** 25
- 3. **Technische Daten** 26
- 4. **Bestandteile** 27
- 5. **Montage** 28
- 6. **Gebrauch** 31

Allgemeine Beschreibung

Die Sprühlanze für Grünflächen ist ein praktisches Zubehör für die batteriebetriebenen Schubkarrenpumpen von Stocker 40, 60, 80 und 100 Liter. (Art. 301, 302, 303, 304)

Es ist die ideale Lösung, um die Verteilung von Düngemitteln zu vereinfachen und Unkraut auf großen Flächen zu bekämpfen. Eine flexible Verwendung macht diese Lösung zu einem optimalen Begleiter und lässt sich an Ihre Bedürfnisse anpassen.

Die Länge der Lanze kann von 1,5 bis 2,5 Metern reguliert werden und so, mit bis zu 6 Düsen begeistern. Je nach Anwendungsbereich können die Düsen je nach belieben mit den praktischen, mitgelieferten Verschlusskappen geschlossen werden. Dieses Tool ist für eine einfache und schnelle Montage konzipiert worden und erleichtert so enorm die Arbeit in Hof und Garten.

Art. 305

Sprühlanze für Grünflächen

Art. 305

Sprühlanze für Grünflächen

Lieferumfang

1. Sprühlanze für Grünflächen
2. Benutzerhandbuch

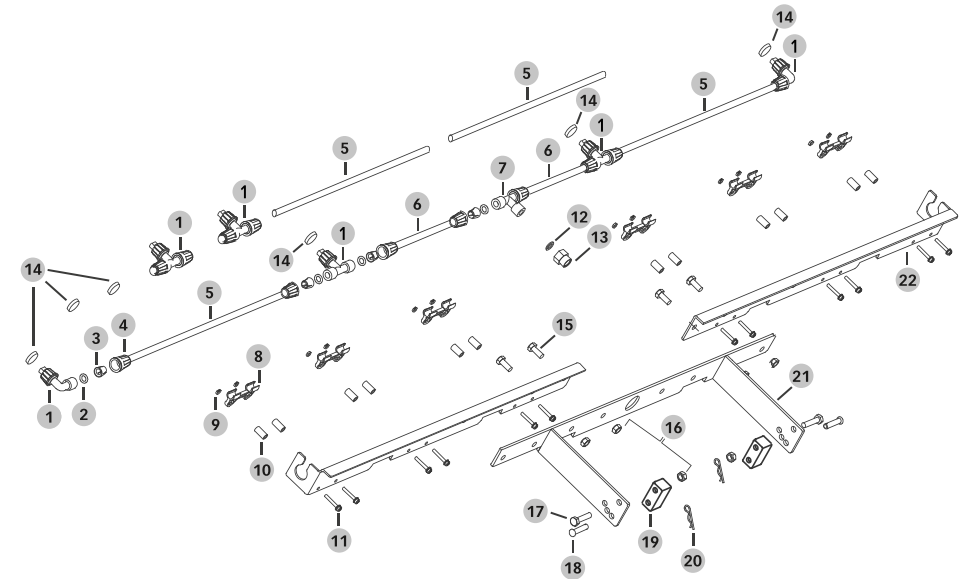


Konfiguration mit Sprühlanze für Grünflächen

Artikel	Art. 301/302/303/304
Länge geschlossene Lanze (4 Düsen):	154,5 cm
Länge offene Lanze (6 Düsen):	254,5 cm
Gewicht geschlossene Lanze (4 Düsen):	2574 g
Gewicht offene Lanze (6 Düsen):	2698 g
Sprühbreite geschlossene Lanze (4 Düsen):	3 m
Sprühbreite offene Lanze (6 Düsen):	5 m
Maximaler Arbeitsdruck** (1 - 5 Düsen):	6 bar
Maximaler Arbeitsdruck (6 Düsen):	4 bar
Minimaler Arbeitsdruck (4 und 6 Düsen):	1 bar
Wasserdurchfluss l/min* geschlossene Lanze (4 Düsen):	1,2 - 4 l/min
Wasserdurchfluss l/min* offene Lanze (6 Düsen):	2,5 - 5,3 l/min

*mit minimaler und maximaler Druckeinstellung

** Empfohlener Maximaldruck um die beste Leistung des Produktes zu garantieren.

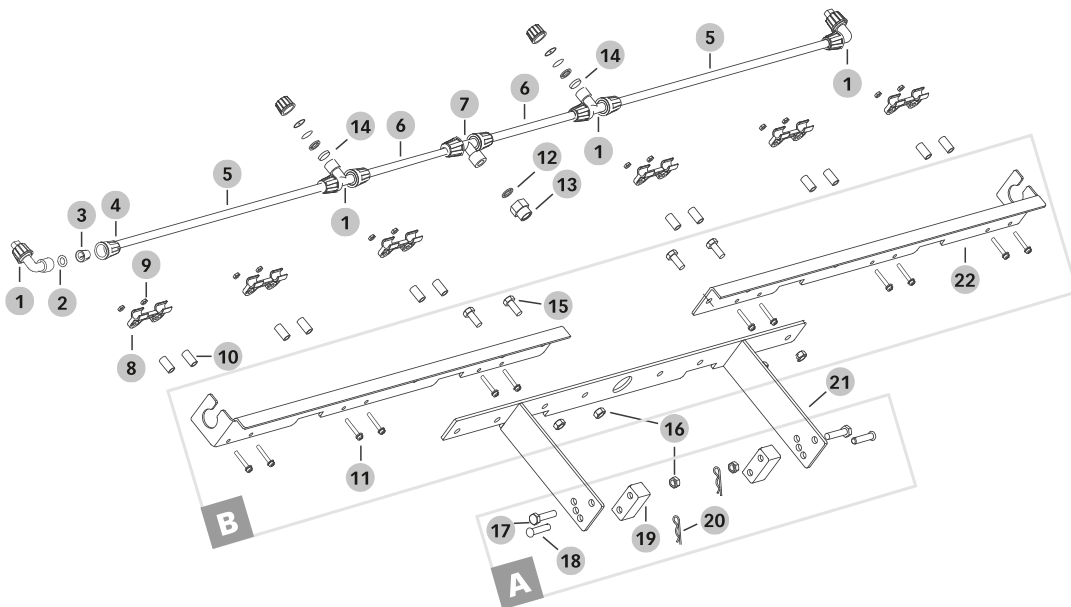


Art	Komponenten	Beschreibung
305/1	1x6 + 2x10 + 3x10 + 4x12 + 5x4 + 6x2 + 7 + 8x6 + 9x12 + 10x12 + 11x12	Röhren und Düsen Kit
305/2	12 + 13	Verbindung für Schlauch und Lanze
305/3	1x6 + 14x6	Düsen und Verschlusskappen Kit
305/4	9x12 + 11x12 + 15x4 + 16x6 + 17x2 + 18x2 + 19x2 + 20x2	Schrauben und Bolzen Kit

Art. 305

Sprühlanze für Grünflächen

Montage



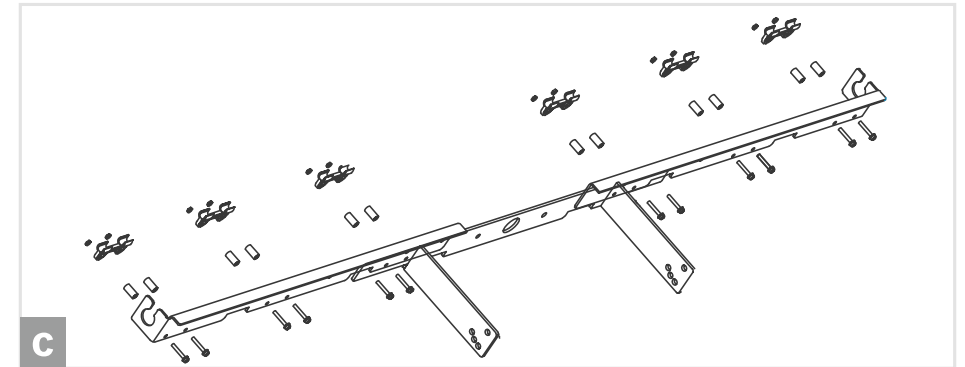
A Befestigen Sie die beiden Metallstützen (21) mit den Schrauben (17) und Muttern (16) durch das Loch in der Ecke an den entsprechenden Platten auf der Rückseite der Pumpe. Bei den 40 und 60 Liter Modellen (Art. 301/302), werden Abstandshalter (19) hinzugefügt. Um die Neigung der Stange einzustellen, befestigen Sie die Stützen durch ein anderes der 3 Löcher mit dem Splint (18) und dem Clip (20).

B Befestigen Sie die beiden seitlichen Metallstützen (22) mit Schrauben (15) und Muttern (16) an der Hauptstütze (21). Um die Stange mit der geschlossenen Konfiguration (4 Düsen) zu montieren, befestigen Sie die Seitenstangen an die inneren Löcher. Um sie mit der offenen Konfiguration (6 Düsen) zu montieren, verwenden Sie die beiden äußersten Löcher.

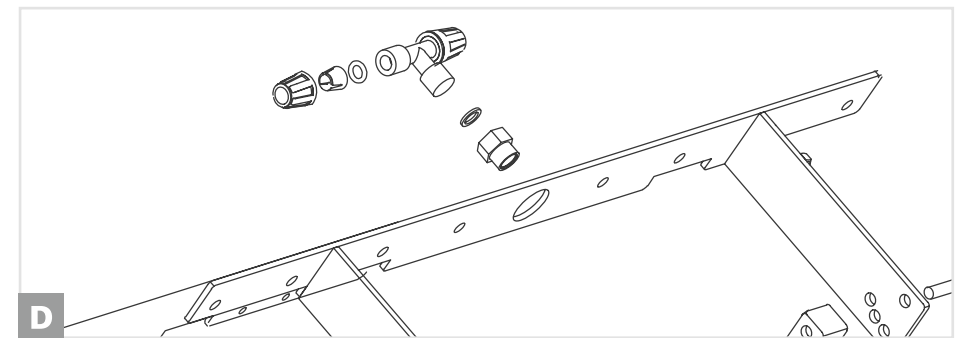
Art. 305

Sprühlanze für Grünflächen

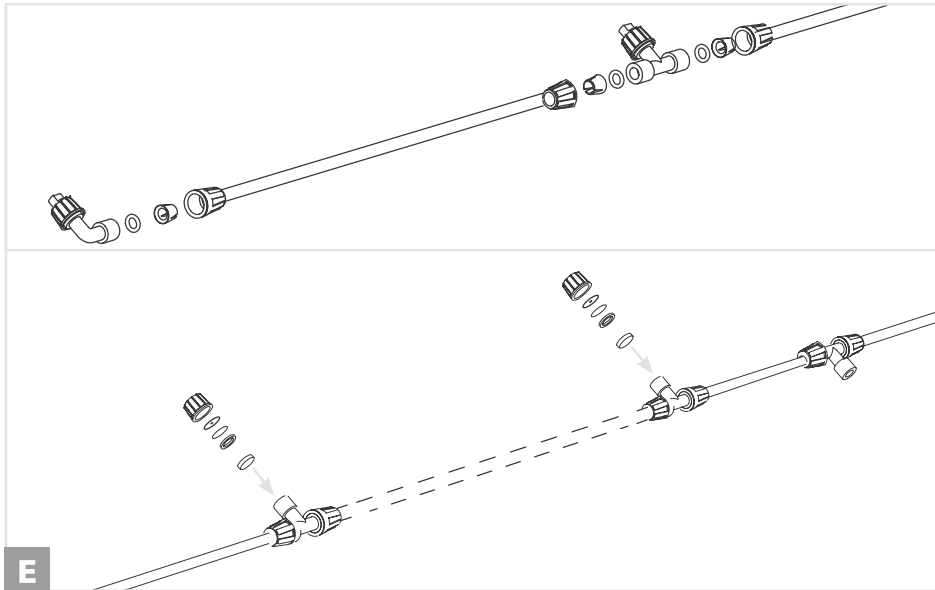
Montage



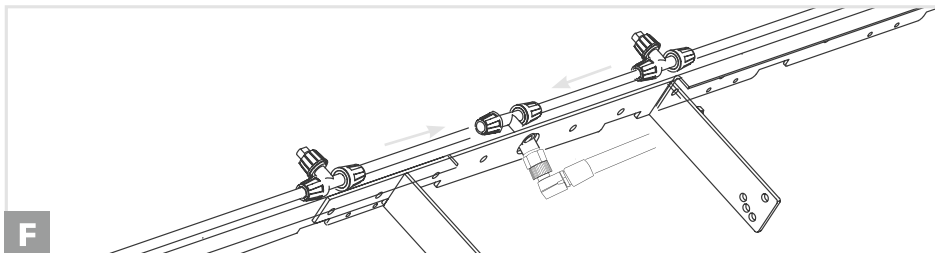
C Befestigen Sie die Kunststoffklips (8) mit den Distanzstücken (10), Schrauben (11) und Muttern (9).



D Verbinden Sie den Schlauch auf der Rückseite der Pumpe mit dem T-Stück (7), das durch das entsprechende zentrale Loch verläuft.



Montieren Sie die finalen Seitenteile der Lanze mit den Röhrchen (5, 6), Anschlüssen (4, 3, 2) und Düsen (1). Die Lanze kann mit 4 oder 6 Düsen montiert werden. Für die Konfiguration mit 6 Düsen müssen alle mitgelieferten Röhrchen (5, 6) montiert werden. Mit den mitgelieferten praktischen Verschlusskappen (14) können die nicht verwendeten Düsen geschlossen werden.



Verbinden Sie die linke und rechte Seite der Lanze mit dem zuvor montierten T-Stück (7).

Verwendung der Sprühlanze für Grünflächen

Die Sprühlanze für Grünflächen ist ein Zubehörteil, das bei Bedarf zusammengesetzt werden kann, um die Verteilung von Dünge- und Pflanzenschutzmitteln auf großen Flächen zu vereinfachen. Die Stange kann in zwei Konfigurationen verwendet werden: geschlossen und mit der Halterung für 4 Düsen und offen mit der Halterung für 6 Düsen. Praktische Verschlusskappen, die in die Düsen eingesetzt werden müssen, um den Durchfluss zu blockieren, sind ebenfalls im Lieferumfang enthalten, wodurch bestimmte Einstellmöglichkeiten erfüllt werden können (z. B. nur die externen Düsen verwenden).



Index

1. General description	34
2. Included parts	35
3. Technical data	36
4. Components and spare parts	37
5. Assembly	38
6. Usage	41

Art. 305

Irrigation bar for grass

Art. 305

Irrigation bar for grass

1

General description

The irrigation bar for grass is a handy accessory for 40, 60, 80 and 100 litres Stocker wheelbarrow battery pumps. (Art. 301, 302, 303, 304)

It is the ideal solution to simplify the distribution of fertilizer and for controlling weeds on large areas. The use can be very flexible, as it can be adjusted from a length of 1,5 meters to 2,5 meters, and based on the length it is possible to mount up to 4 or 6 nozzles.

With the handy sealing disks, some nozzles can be closed in order to satisfy particular spraying needs. It is designed for a quick and simple assembly.

2

Included parts

1. Irrigation bar for grass
2. User manual

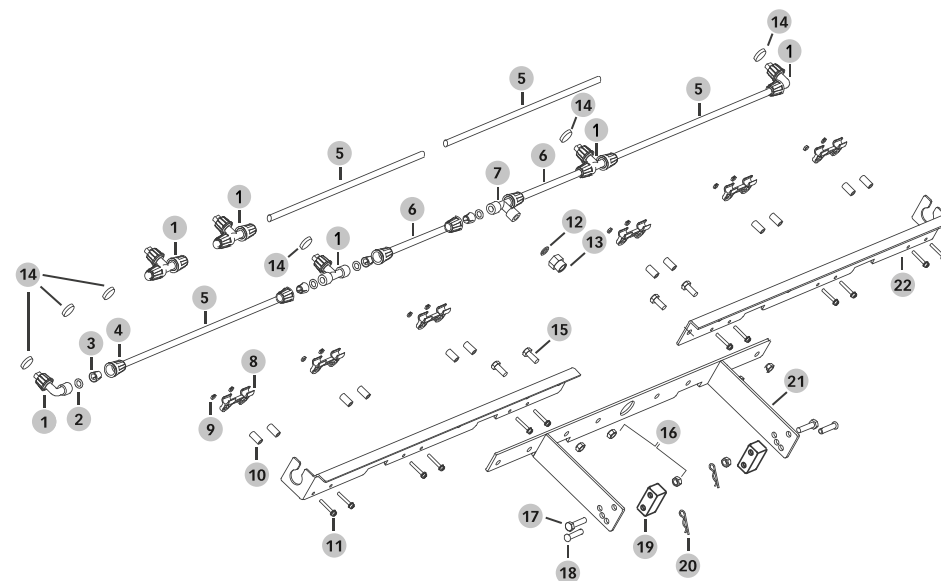


Setup with irrigation bar for grass

Item	Art. 301/302/303/304
Bar's length closed (4 nozzles):	154,5 cm
Bar's length open (6 nozzles):	254,5 cm
Weight closed bar (4 nozzles):	2574 g
Weight open bar (6 nozzles):	2698 g
Spraying width closed bar (4 nozzles):	3 m
Spraying width open bar (6 nozzles):	5 m
Max. operating pressure** (1 - 5 nozzles):	6 bar
Max. operating pressure (6 nozzles):	4 bar
Min. operating pressure (4 and 6 nozzles):	1 bar
Water flow l/min* closed bar (4 nozzles):	1,2 - 4 l/min
Water flow l/min* open bar (6 nozzles):	2,5 - 5,3 l/min

*at minimum and maximum pressure

** Recommended operating pressure for optimal performance.



art	components	description
305/1	1x6 + 2x10 + 3x10 + 4x12 + 5x4 + 6x2 + 7 + 8x6 + 9x12 + 10x12 + 11x12	Rod and nozzle kit
305/2	12 + 13	Tube-bar connector
305/3	1x6 + 14x6	Nozzles and sealing disks kit
305/4	9x12 + 11x12 + 15x4 + 16x6 + 17x2 + 18x2 + 19x2 + 20x2	Screws and bolts kit

4

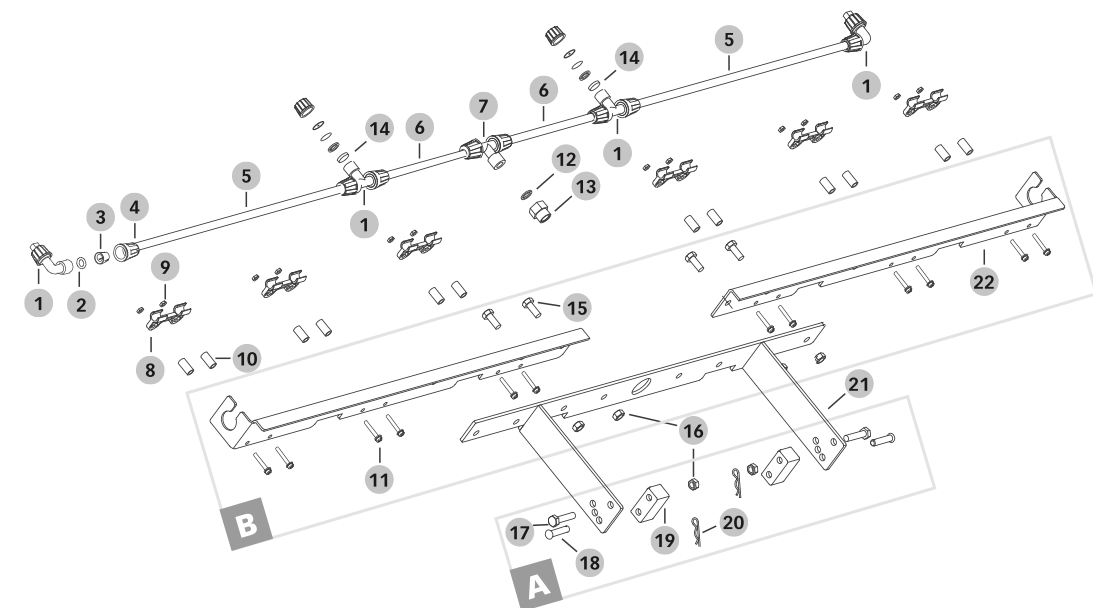
Assembly

Assembly

4

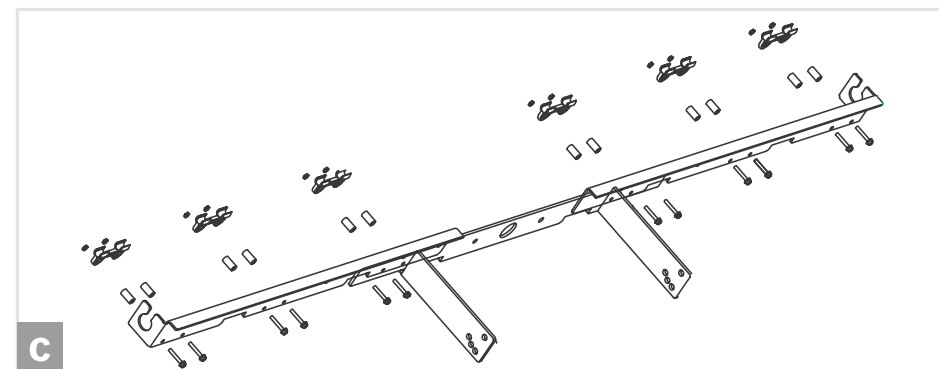
EN

EN

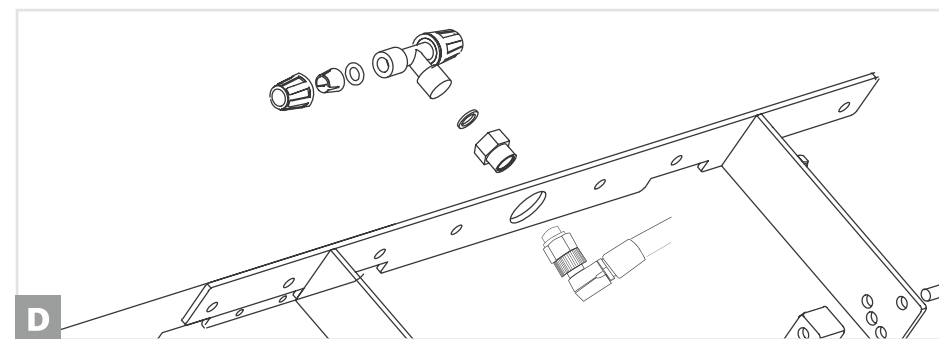


A With bolts (17) and nuts (16), fasten the two metal supports (21) onto the corresponding plates on the back of the pump, using the hole in the corner. For the 40 and 60 litres models (Item 301, 302) also add spacers (19). In order to adjust the inclination, fasten the metal supports through one of the three holes available, using the quick-release bolt (18) and the clip (20).

B With bolts (15) and nuts (16), fasten the two lateral supports (22) onto the main one (21). In order to assemble the bar with the closed setup (4 nozzles), use the most internal holes, to assemble the bar with the open setup (6 nozzles), use the most external holes.



C Fasten the plastic hooks (8) with the spacer (10), bolts (11), and nuts (9).



D Connect the tube, located on the back of the pump, to the T joint (7) passing through the central hole.

4

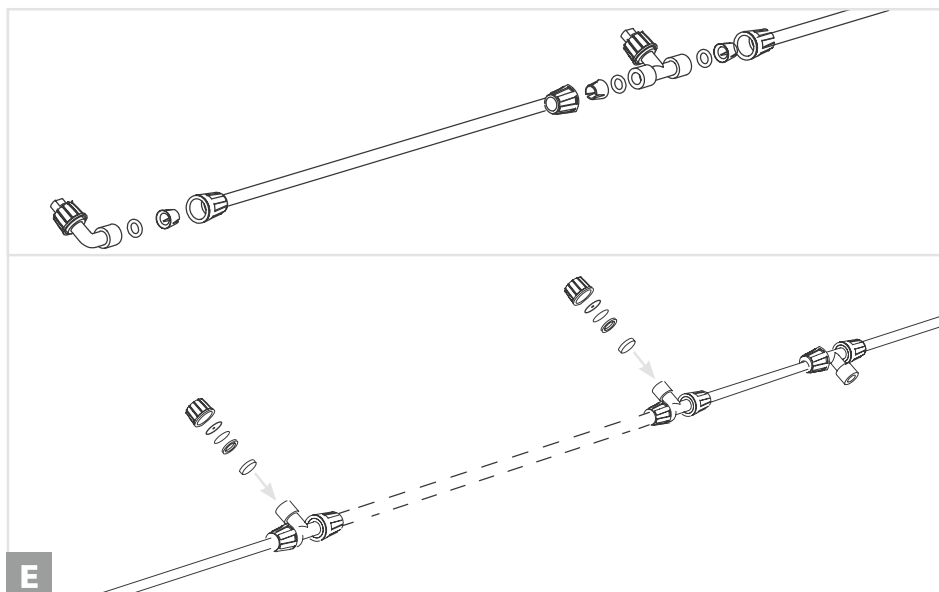
Assembly

Usage

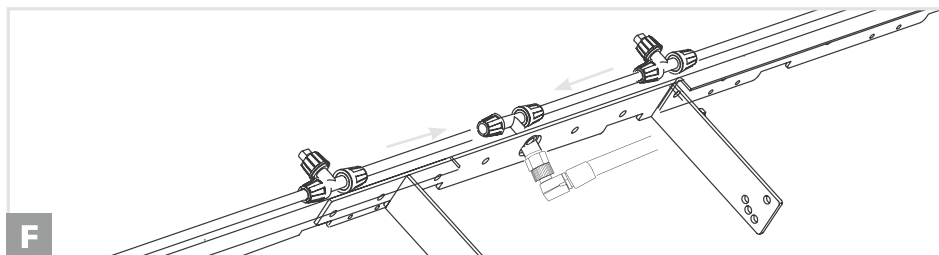
5

EN

EN



E Assemble the lateral components of the lance with the rods (5, 6), joints (4, 3, 2) and nozzles (1). It is possible to mount up to 6 nozzles on the lance. For the 6 nozzles setup, use all the supplied rods (5, 6). With the handy sealing disks (14) it's possible to seal some of the nozzles in order to not use them.



F Assemble the sides of the lance onto the T joint (7), previously mounted on the pump.

Use of the irrigation bar for grass

The irrigation bar for grass is a handy accessory that can be mounted upon need, which allows to simplify the distribution of fertilizer and the control of weeds on large surfaces. The bar can be used with 2 setups: a closed setup, with 4 nozzles, and an open setup, with 6 nozzles.

Six sealing disks are also supplied, so that the operator has the chance to choose wich nozzles to use and which ones to seal (i.e. use only the external nozzles).



