



www.stockergarden.com



MANUALE DI ISTRUZIONI
MANUAL DE INSTRUCCIONES
BENUTZERHANDBUCH
USER MANUAL

Art. 225, Art. 229



Pompa a zaino elettrica 12 L e 15 L Li-Ion
Bomba de mochila eléctrica 12 L y 15 L Li-Ion
Elektrische Rückenspritze 12 L und 15 L Li-Ion
Electric backpack sprayer 12 L and 15 L Li-Ion



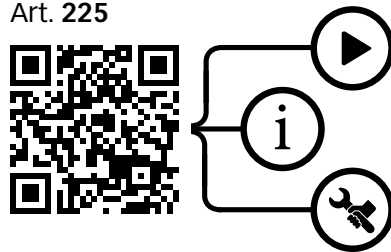
Via Industria 1/7 Industriestraße - I-39011 Lana (BZ)

Tel. +39 0473 563277 - Fax +39 0473 563482

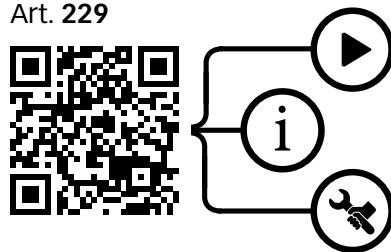
info@stockergarden.com - www.stockergarden.com

Per ulteriori informazioni sul prodotto:
 Para más informaciones sobre el producto:
Für weitere Informationen zum Produkt:
 For further information about the product:

Art. 225



Art. 229



IT Indice	Descrizione generale	4
	Fornitura	5
	Parametri tecnici	6
	Avvertenze per uso in sicurezza	6
	Componenti e ricambi	8
	Montaggio e utilizzo	
	Montaggio della lancia	9
	Controllo dell'interruttore di leva	9
	Pulizia e manutenzione	9
	Dove riporre la pompa	10
Smaltimento dei rifiuti e protezione dell'ambiente	11	
<hr/>		
ES Índice	Descripción general	12
	Suministro	13
	Parámetros técnicos	14
	Advertencias para un uso seguro	15
	Componentes y recambios	16
	Montaje y uso	
	Montaje lanza	17
	Control del interruptor a palanca.....	17
	Limpieza y mantenimiento	17
	Dónde guardar la bomba	18
Eliminación de residuos y protección del medio ambiente	18	
<hr/>		
DE Inhaltsverzeichnis	Allgemeine Beschreibung	20
	Lieferumfang	21
	Technische Daten	22
	Hinweise zur sicheren Verwendung	23
	Bestandteile	24
	Montage und Bedienung	
	Sprühlanze montieren.....	25
	Schalthebelfunktion der Sprühlanze	25
	Reinigung und Instandhaltung.....	25
	Aufbewahren der Rückenspritze	26
Abfallentsorgung und Umweltschutz	27	
<hr/>		
EN Index	General description	28
	Included parts	29
	Technical data	30
	Instructions for a safe use	31
	Components and spare parts	32
	Assembly and use	
	How to mount the spray lance.....	33
	Control of switch handle	33
	Cleaning and maintenance.....	33
	Where to store the sprayer	34
Waste disposal and environmental protection	35	

Art. 225 / Art. 229

Pompa a zaino elettrica 12 L e 15 L Li-Ion

Art. 225 / Art. 229

Pompa a zaino elettrica 12 L e 15 L Li-Ion

Descrizione generale

La pompa a zaino può essere utilizzata da persone adulte per la vaporizzazione di acqua, prodotti chimici e ormoni destinati al controllo delle malattie di vari tipi di raccolti, fiori e piante da giardino, per la pulizia del verde pubblico così come per il controllo delle malattie in ricoveri per uccelli e stalle per animali. La dosatura dei prodotti nebulizzati deve essere conforme alle prescrizioni del produttore. La pompa non può essere utilizzata per solventi, prodotti chimici puri o altamente concentrati.

Questo dispositivo può essere utilizzato solo da persone adulte e qualificate, in buono stato di salute e non sotto l'effetto di alcool o droghe. I minorenni, di età superiore ai 16 anni, possono utilizzare il dispositivo sotto la supervisione di un adulto. L'utilizzo non è consentito a disabili e ai minorenni di età inferiore ai 16 anni.

Fornitura

1. Cinghie
2. Serbatoio
3. Batteria
4. Caricabatteria
5. Tubo di mandata
6. Lancia in fibra di vetro
7. Lancia in alluminio
8. Misurino
9. Mini User Manual



Art. 225 / Art. 229

Pompa a zaino elettrica 12 L e 15 L Li-Ion

Art. 225 / Art. 229

Pompa a zaino elettrica 12 L e 15 L Li-Ion

Parametri tecnici

Articolo	Art. 225	Art. 229
Quantità di riempimento max.:	12 litri	15 litri
Pressione di utilizzo:	5 Bar	5 Bar
Peso netto:	2.850 g	2.950 g
Dimensioni (mm):	340 x 230 x h 485	340 x 230 x h 489,5
Lunghezza lancia:	68 cm	68 cm
Lunghezza tubo:	190 cm	190 cm
Voltaggio:	12 V	12 V
Ampere:	2,5 Ah	2,5 Ah
Distanza massima di spruzzo:	7 metri	7 metri
Autonomia:	105 min	105 min
Flusso d'acqua l/min*:	1,4 - 2,8 l/min	1,4 - 2,8 l/min
Tempo di carica:	2 ore	2 ore

*con ugello in dotazione regolato su polverizzazione e senza ugello con pressione di esercizio massima.

Avvertenze per uso in sicurezza



Siete tenuti a leggere questo manuale di istruzioni e a seguirne le indicazioni di utilizzo, al fine di garantire il corretto funzionamento del prodotto.



L'operatore deve indossare mascherina, cappello e vestiti di protezione, guanti impermeabili e stivali di gomma.



Non dirigere mai il getto spray su persone o animali. Non lavorare mai contro vento.

Avvertenze per uso in sicurezza



Persone in condizioni di salute non perfette non devono maneggiare pesticidi. L'ingestione di sostanze chimiche o il contatto con la pelle è pericoloso.



Non utilizzare mai acidi, sostanze alcaline o altre soluzioni infiammabili. Non utilizzare sostanze altamente tossiche o altamente pesticidi.



Non gettare mai le batterie usate nel fuoco e non smontarle. Devono essere raccolte e consegnate al centro smaltimento come rifiuto speciale.



Prima dell'utilizzo o delle operazioni di ricarica, assicurarsi che la batteria e il caricabatteria siano entrambi asciutti. La batteria deve essere sempre caricata dentro casa e mai fuori. Per caricarla, toglierla dalla pompa e inserirla nel caricabatteria. La luce rossa significa che sta caricando, la luce verde significa che è completamente carica. Utilizzare il caricabatteria solo per la batteria fornita. Togliere la batteria dal caricabatteria quando è carica. Caricare la batteria solo con il caricabatteria fornito per evitare danni. Riporre la batteria in un posto fresco e asciutto con temperatura ambiente tra 15° e 35° C. Se la batteria non viene utilizzata per un lungo periodo, caricarla ogni sei mesi per evitare danni. È vietato trasportare o riporre la batteria in contenitori metallici. È vietato utilizzare la batteria in ambienti con forti campi elettrostatici o magnetici.



La pompa a zaino deve essere tenuta al riparo e lontano dalla portata dei bambini. Non lasciare la pompa a zaino esposta al sole diretto incustodito.



Le sostanze chimiche utilizzate nella pompa a pressione non devono avere temperature superiori a 40°C.



Fate una prova con acqua pulita prima di iniziare il lavoro. Rilasciare sempre la pressione prima di riempire, fare manutenzione o riporre la pompa a zaino.



Non vaporizzare su superfici con temperatura superiore a +40°C o su fiamme libere.



Smaltimento: non smaltire la batteria, il caricabatteria e la pompa nei rifiuti domestici. La batteria, il caricabatteria e la pompa devono essere portati alla stazione di riciclaggio locale.

Art. 225 / Art. 229

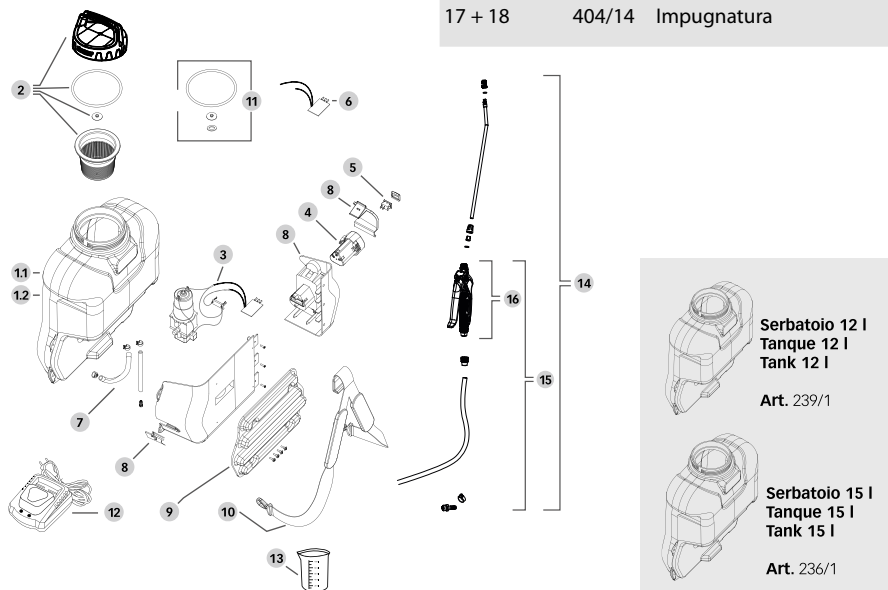
Pompa a zaino elettrica 12 L e 15 L Li-Ion

Art. 225 / Art. 229

Pompa a zaino elettrica 12 L e 15 L Li-Ion

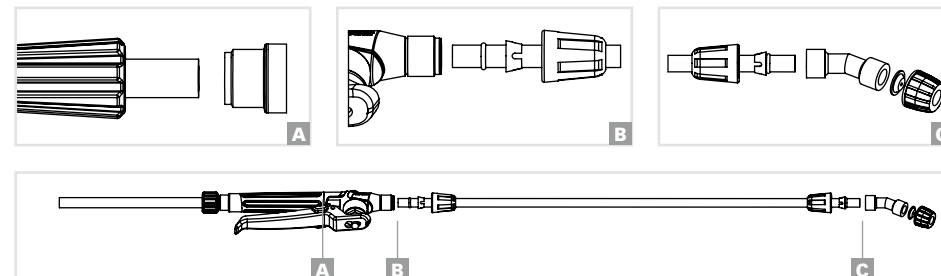
Componenti e ricambi

1.1	236/1	Serbatoio 15 L	9	237/9	Cuscinetto
1.2	239/1	Serbatoio 12 L	10	237/10	Cinghie
2	237/2	Chiusura serbatoio (Tappo, filtro e guarnizione)	11	237/11	Set o-ring
3	235/1	Motore e circuito stampato	12	237/12	Caricabatteria
4	235/2	Batteria Li-Ion	13	237/17	Misurino dosatore graduato
5	237/5	Interruttore	14 + 15 + 16 + 17 + 18 + 19 + 20 + 21 + 22 + 23 + 24	404/10	Lancia in fibra di vetro con tubo, impugnatura, ugello e guarnizioni in FPM
6	237/6	Circuito stampato	14 + 15 + 16 + 2x17 + 18	404/11	Tubo e impugnatura con guarnizioni in FPM
7	237/7	Set tubo mandata serbatoio con fascette e filtro	17 + 18	404/14	Impugnatura
8	237/8	Base serbatoio in plastica			



Montaggio e utilizzo

Montaggio della lancia



Controllo dell'interruttore di leva

La pompa a zaino è dotata di un'unità di protezione che permette di rilasciare automaticamente la pressione quando l'interruttore è chiuso o gli ugelli sono bloccati durante le normali operazioni di irrorazione.

1. Chiuso
2. Tenendo premuto, lo spruzzo funziona in continuazione.
3. Dopo aver agganciato la levetta, lo spruzzo funziona di continuo senza dover tenere premuta l'impugnatura con la mano.



Pulizia e manutenzione

Al termine di ogni utilizzo la pompa a zaino deve essere pulita per evitare corrosioni e blocchi dello spruzzatore causati dai liquidi pesticidi. Inoltre la pulizia regolare del prodotto può evitare danni alle colture nel caso in cui un prodotto utilizzato si dovesse mescolare con il prodotto precedentemente utilizzato. La pompa a zaino dovrebbe essere tenuta al riparo, in un posto asciutto e lontana dalla portata dei bambini.

Art. 225 / Art. 229

Pompa a zaino elettrica 12 L e 15 L Li-Ion

Art. 225 / Art. 229

Pompa a zaino elettrica 12 L e 15 L Li-Ion

Dove riporre la pompa**Stoccaggio**

La cosa più importante da tenere a mente prima di riporre la vostra pompa, è assicurarsi che la batteria sia completamente carica e che l'alimentazione sia spenta.

1. Assicurarsi che la batteria sia completamente carica.
2. Assicurarsi che l'alimentazione sia spenta.
3. Riporre la pompa in un posto fresco e asciutto con temperatura ambiente tra 15° e 35° C.
4. Se la pompa non verrà utilizzata per un lungo periodo di tempo, ricaricare la batteria almeno una volta ogni sei mesi.
5. La pompa e il caricabatteria devono essere collocati in un luogo sicuro per evitare l'apporto di calore e l'ingresso di polvere e umidità.
6. La pompa e le sostanze infiammabili devono essere tenute ad almeno 1,5 metri di distanza l'una dall'altra.
7. Non attivare l'interruttore di alimentazione durante la conservazione.

Smaltimento dei rifiuti e protezione dell'ambiente

Rimuovere la batteria dal dispositivo e riciclare l'apparecchiatura, le batterie, gli accessori e l'imballaggio in modo ecologico. L'apparecchio non deve essere smaltito con i comuni rifiuti domestici. L'apparecchiatura va consegnata al centro riciclaggio. Se l'apparecchiatura viene smontata le parti devono essere separate in base al tipo di materiale e consegnate al centro riciclaggio.

- Non smaltire la batteria con rifiuti domestici, fuoco (pericolo di esplosione) o acqua.
- In caso di perdite di gas o liquidi tossici, le batterie danneggiate possono rappresentare un rischio per l'ambiente e la salute dell'operatore.
- Scaricare tutta l'energia della batteria prima di smaltirla.
- Usare del nastro adesivo o incollare qualsiasi apertura della batteria per evitare cortocircuiti.
- Non smaltire la batteria carica.
- Smaltire la batteria secondo le norme locali.
- Inviare la batteria al punto di recupero delle batterie per un riciclaggio ecologico.
- Si prega di consultare la vostra azienda locale di gestione dei rifiuti o il nostro centro di assistenza.

Descripción general

La bomba puede ser utilizada por adultos para la vaporización del agua, productos químicos y hormonas utilizadas para el control de enfermedades de diversos tipos de cultivos, flores y plantas de jardín, para la limpieza del verde público, así como para el control de enfermedades en los refugios de aves y establos para animales. La dosificación de productos en aerosol debe cumplir con los requisitos del fabricante. La bomba no se puede utilizar para disolventes, productos químicos puros o en concentraciones elevadas.

Este dispositivo solo puede ser utilizado por personas adultas y cualificadas, en buen estado de salud y no bajo la influencia de alcohol o drogas. Los menores, mayores de 16 años, pueden utilizar el dispositivo bajo la supervisión de un adulto. El uso no está permitido a personas discapacitadas y a menores de 16 años.

Suministro

1. Correas
2. Tanque
3. Batería Li-Ion
4. Cargador batería
5. Tubo de goma
6. Lanza de fibra de vidrio
7. Lanza de aluminio
8. Medidor
9. Mini User Manu



Parámetros técnicos

Artículo	Art. 225	Art. 229
Capacidad máx. del tanque:	12 litros	15 litros
Presión de uso:	5 bar	5 bar
Peso neto:	2.850 g	2.950 g
Dimensiones (mm):	340 x 230 x h 485	340 x 230 x h 489,5
Longitud lanza:	68 cm	68 cm
Longitud tubo:	190 cm	190 cm
Volt:	12 V	12 V
Amperio:	2,5 Ah	2,5 Ah
Distancia máxima del chorro:	7 m	7 m
Autonomía:	105 min	105 min
Caudal de agua l/min*:	1,4 - 2,8 l/min	1,4 - 2,8 l/min
Tiempo de carga:	2 horas	2 horas

*con boquilla en dotación programada para pulverización y sin boquilla con presión de ejercicio máxima.

Advertencias para un uso seguro



Usted tiene la responsabilidad de leer este manual de instrucciones y de seguir las indicaciones de uso para garantizar un correcto funcionamiento.



El operador deberá utilizar una máscara, gorro y vestimenta de protección, guantes impermeables y botas de goma.



No apuntar jamás el chorro spray sobre personas o animales. Nunca trabajar en contra del viento.

Advertencias para un uso seguro



Personas con estado de salud no buenas, no deben de operar con pesticidas. La ingestión de productos químicos o el contacto con la piel es peligroso.



Nunca utilizar ácidos, sustancias alcalinas u otras soluciones inflamables. No utilizar sustancias altamente tóxicas o altamente pesticidas.



No arrojar las baterías usadas en el fuego y no desarmarlas. Deben ser recogidas y llevadas al centro liquidación como residuo especial.



Antes del uso o de las operaciones de recarga, asegurarse de que la batería y el cargador están ambos secos. La batería se debe de cargar en la casa y nunca afuera. Para cargarla, sacarla de la bomba e introducirla en el cargador. La luz roja significa que se está cargando y la luz verde que está completamente cargada. Usar el cargador sólo para la batería suministrada. Retirar la batería del cargador cuando está cargada. Cargar la batería sólo con el cargador suministrado para evitar daños. Guarde la batería en un lugar fresco y seco con una temperatura ambiente entre 15° y 35° C. Si la batería no se utiliza durante un tiempo prolongado, es necesario cargarla cada seis meses para evitar daños. Está prohibido transportar o almacenar la batería en contenedores metálicos. Está prohibido usar la batería en entornos con fuertes campos magnéticos o electrostáticos.



La bomba de mochila tiene que estar fuera del alcance de los niños. No deje sin supervisión la bomba mochila bajo la luz del sol.



Las sustancias químicas utilizadas en la mochila bomba eléctrica no deben tener una temperatura superior a 45°C. El uso a más de 45°C y a menos de 10°C debe ser evitado.



Probar con agua limpia antes de comenzar a trabajar. Liberar siempre la presión antes de llenarla o guardar la bomba mochila.



No pulverizar sobre superficies con temperaturas superiores a +40°C o sobre llamas abiertas.



Eliminación: No desechar la bomba, las baterías y el cargador con la basura doméstica. Las baterías, el cargador y la bomba usados deben llevarse a la estación de reciclaje local.

Art. 225 / Art. 229

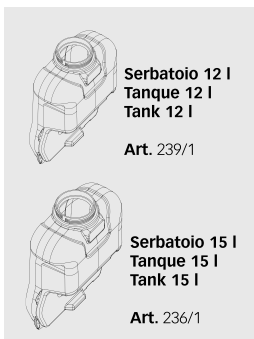
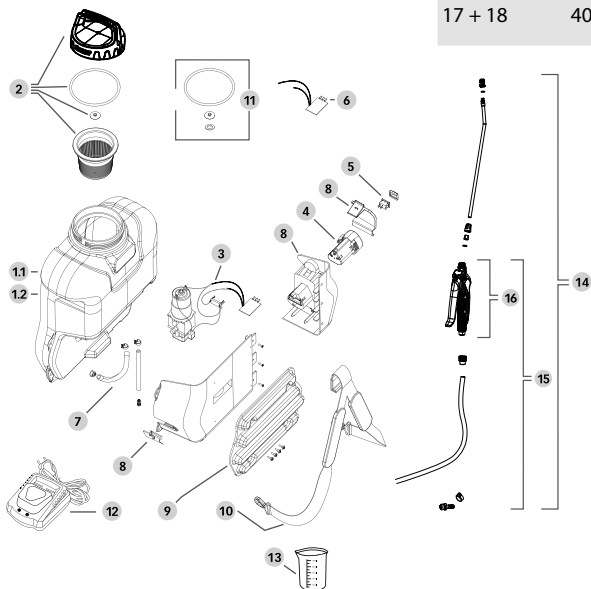
Bomba de mochila eléctrica 12 L y 15 L Li-Ion

Art. 225 / Art. 229

Bomba de mochila eléctrica 12 L y 15 L Li-Ion

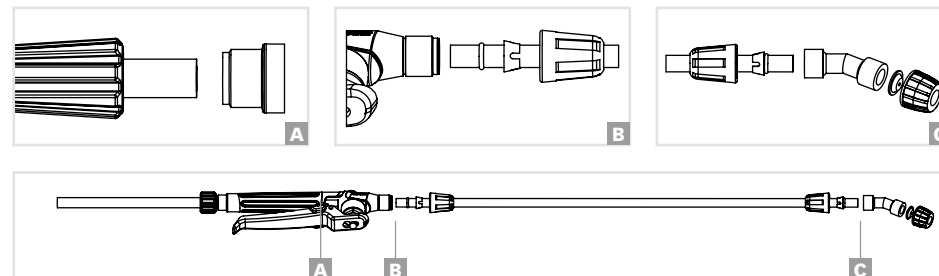
Componentes y recambios

1.1	236/1	Tanque 15 L	9	237/9	Almohadilla
1.2	239/1	Tanque 12 L	10	237/10	Correas
2	237/2	Cierre tanque (Tapón, filtro y junta)	11	237/11	Set O-Rings
3	235/1	Motor y circuito impreso	12	237/12	Cargador
4	235/2	Batería Li-Ion	13	237/17	Vaso medidor graduado
5	237/5	Interruptor	14 + 15 + 16 + 17 + 18 + 19 + 20 + 21 + 22 + 23 + 24	404/10	Lanza de fibra de vidrio con tubo, empuñadura, boquillas y juntas de FPM
6	237/6	Circuito impreso	14 + 15 + 16 + 2x17 + 18	404/11	Tubo y empuñadura con juntas de FPM
7	237/7	Set tubo entrada tanque con abrazaderas y filtro	17 + 18	404/14	Empuñadura
8	237/8	Base tanque de plástico			



Montaje y uso

Montaje lanza



Control del interruptor a palanca

La mochila bomba está provista de una unidad de protección que permite liberar automáticamente presión cuando el interruptor está cerrado o las boquillas están tapadas durante las operaciones normales de pulverización.

1. Cerrado
2. Manteniendo pulsado, la pulverización funciona continuamente.
3. Después de haber enganchado la palanca,, la pulverización funciona continuamente sin tener que apretar la empuñadura con la mano.



Limpieza y mantenimiento

Al finalizar cada uso la mochila de bomba eléctrica deberá limpiarse para evitar la corrosión y el bloqueo del rociador causado por líquidos pesticidas. Además la limpieza regular del producto puede evitar daños a los cultivos ya que un producto podría mezclarse con el residuo de otro diferente utilizado anteriormente. La mochila de bomba debería tenerse en un refugio seco y lejos del alcance de los niños.

Dónde guardar la bomba

Almacenamiento

Lo más importante que debéis tener en cuenta antes de almacenar vuestra bomba, es asegurarse de que la batería esté completamente cargada y la energía esté apagada.

1. Asegurarse de que la batería esté completamente cargada.
2. Asegurarse de que la energía esté apagada.
3. Guarde la bomba en un lugar fresco y seco con una temperatura ambiente entre 15° y 35° C.
4. Si la bomba no se utilizará durante mucho tiempo, recargar la batería al menos una vez cada seis meses.
5. La bomba y el cargador deben colocarse en un lugar seguro para evitar la aportación de calor y la entrada de polvo y humedad.
6. La bomba y las sustancias inflamables deben mantenerse al menos a 1,5 metros de distancia una de las otras.
7. No encender el interruptor de alimentación durante el almacenamiento.

Eliminación de residuos y protección del medio ambiente

Retire la batería del dispositivo y recicle el equipo, las baterías, los accesorios y el embalaje de forma respetuosa con el medio ambiente. El aparato no debe desecharse con los residuos domésticos comunes. El equipo debe entregarse a un centro de reciclaje. Si el equipo se desmantela, las piezas deben separarse en función del tipo de material y entregarse al centro de reciclaje.

- No deseche la batería junto con residuos domésticos, fuego (peligro de explosión) o agua.
- En caso de fuga de gases o líquidos tóxicos, las baterías dañadas pueden representar un riesgo para el medio ambiente y la salud del operador.
- Descargue toda la energía de la batería antes de desecharla.
- Use cinta adhesiva o un pegamento adecuado en eventuales aberturas de la batería para evitar cortocircuitos.
- No deseche la batería cargada.
- Deseche la batería de acuerdo con la normativa local.
- Envíe la batería al punto de recuperación de baterías para su reciclaje ecológico.
- Consulte a su empresa local de gestión de residuos o a nuestro centro de servicio.

Art. 225 / Art. 229

Elektrische Rückenspritze 12 L und 15 L Li-Ion

Allgemeine Beschreibung

Die elektrische Rückenspritze ist für das Sprühen von Wasser und Pflanzenschutzmitteln in den vorgeschriebenen Konzentrationen bestimmt. Sie eignet sich besonders zur Schädlingsbekämpfung, zur Reinigung öffentlicher Plätze und zur hygienischen Kontrolle in der Tierhaltung. Die einschlägigen Unfallverhütungsvorschriften sowie die sonstigen allgemein anerkannten sicherheitstechnischen Regeln im Umgang mit Pflanzenschutzmittel sind einzuhalten.

Die Pumpe kann nicht für Lösungsmittel, reine oder hochkonzentrierte Chemikalien verwendet werden.

Dieses Gerät kann nur von Erwachsenen benutzt werden, die qualifiziert und bei guter Gesundheit sind und nicht unter Einfluss von Alkohol oder Drogen stehen. Minderjährige über 16 Jahre dürfen das Gerät unter Aufsicht von Erwachsenen benutzen. Menschen mit Behinderung und Minderjährige unter 16 Jahren dürfen es nicht benutzen.

Art. 225 / Art. 229

Elektrische Rückenspritze 12 L und 15 L Li-Ion

Lieferumfang

1. Tragegurt
2. Behälter
3. Akku
4. Akku-Ladegerät
5. Schlauch
6. Fiberglas-Lanze
7. Aluminium-Lanze
8. Messbecher
9. Mini User Manual



Art. 225 / Art. 229

Elektrische Rückenspritze 12 L und 15 L Li-Ion

Technische Daten

Artikel	Art. 225	Art. 229
Max. Einfüllmenge:	12 Liter	15 Liter
Sprühdruck:	5 Bar	5 Bar
Nettogewicht:	2.850 g	2.950 g
Maße (mm):	340 x 230 x h 485	340 x 230 x h 489,5
Länge Sprühlanze:	68 cm	68 cm
Länge Schlauch:	190 cm	190 cm
Volt	12 V	12 V
Ampere	2,5 Ah	2,5 Ah
Max. Sprühdistanz:	7 m	7 m
Autonomie:	105 min	105 min
Wasserfluss l/min*:	1,4 - 2,8 l/min	1,4 - 2,8 l/min
Ladezeit:	2 h	2 h

*berechnet mit mitgelieferter Düse und ohne Düse bei maximalem Druck.

Hinweise zur sicheren Verwendung



Lesen Sie die Gebrauchsanleitung vor der Verwendung des Gerätes gut durch!
Bewahren Sie die Gebrauchsanleitung sicher auf.



Tragen Sie beim Umgang mit gefährlichen Stoffen geeignete Schutzausrüstung
(wasserundurchlässige Arbeitshandschuhe, Gummistiefel, usw.)



Sprühen Sie niemals auf Menschen, Tiere, gegen den Wind oder in Gewässer.

Art. 225 / Art. 229

Elektrische Rückenspritze 12 L und 15 L Li-Ion

Hinweise zur sicheren Verwendung



Personen mit schwacher Gesundheit sollten nicht mit Pestiziden in Kontakt geraten. Chemische Substanzen nicht verschlucken und Hautkontakt vermeiden.



Nicht geeignet für entzündliche Flüssigkeiten, ätzende Stoffe, Lösungsmittel, hochkonzentrierte Pestizide.



Die Batterie niemals verbrennen oder auseinander nehmen. Entsorgen Sie die Batterie fachgerecht auf einem Recyclinghof.



Stellen Sie sicher, dass sowohl die Batterie als auch das Ladegerät trocken sind, bevor Sie sie verwenden oder aufladen. Das Aufladen der Batterie sollte nur in Innenräumen stattfinden. Laden Sie die Batterie mit Hilfe des im Lieferumfang enthaltenen Ladegeräts auf. Entnehmen Sie der Rückenspritze die Batterie und setzen Sie sie in das Ladegerät ein. Das rote Leuchten bedeutet, dass die Batterie aufgeladen wird. Der Ladevorgang ist beendet, sobald das grüne Licht aufleuchtet. Setzen Sie nur Batterien in das Ladegerät ein die dafür zugelassen sind und verwenden Sie die Batterie nur für diese Rückenspritze. Wird die Batterie für einen längeren Zeitraum nicht verwendet, sollte sie alle 6 Monate aufgeladen werden. Bewahren Sie die Batterie an einem kühlen, trockenen Ort mit einer Raumtemperatur zwischen 15° und 30° C auf. Bewahren Sie die Batterie nicht in Metallbehältern auf, welche starke elektrostatische Ladungen oder Magnetfelder erzeugen.



Bewahren Sie die Rückenspritze außerhalb der Reichweite von Kindern auf und setzen Sie sie nicht direktem Sonnenlicht aus.



Nicht geeignet für Flüssigkeiten mit Temperaturen über 40° C. Die Rückenspritze sollte nicht bei einer Temperatur über 40°C oder unter -10° C verwendet werden.



Machen Sie vor dem Gebrauch eine Probe mit sauberem Wasser. Vor dem Füllen und der Lagerung immer Druck ablassen.



Nicht auf Oberflächen mit Temperaturen über +40°C oder auf offene Flammen sprühen.



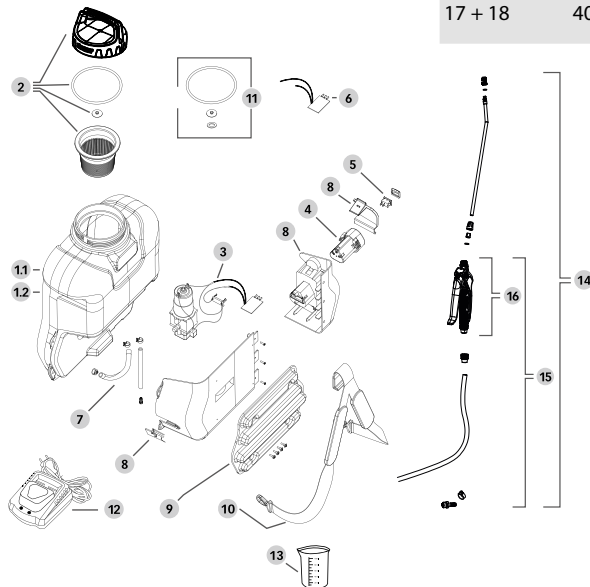
Entsorgung: Die Rückenspritze, die Batterien und das Ladegerät dürfen nicht im Hausmüll entsorgt werden. Gebrauchte Batterien, Ladegeräte und Rückenspritze müssen zur örtlichen Recycling-Station gebracht werden.

Art. 225 / Art. 229

Elektrische Rückenspritze 12 L und 15 L Li-Ion

Bestandteile

1.1	236/1	Tank 15 L	9	237/9	Rückenpolster
1.2	239/1	Tank 12 L	10	237/10	Gurte
2	237/2	Tank-Deckel (Verschluss, Filter und Dichtung)	11	237/11	Set O-ring
3	235/1	Motor mit Leiterplatte	12	237/12	Ladegerät
4	235/2	Batterie Li-Ion	13	237/17	Messbecher mit Maßanzeige
5	237/5	Ein-/Aus-Schalter	14 + 15 + 16 + 17 + 18 + 19 + 20 + 21 + 22 + 23 + 24	404/10	Fiberglas-Sprühlanze mit Schlauch, Griff, Düse und FPM-Dichtungen
6	237/6	Leiterplatte	14 + 15 + 16 + 2x17 + 18	404/11	Schlauch und Griff mit FPM-Dichtung
7	237/7	Set Tank-Verbindungsschlauch mit Schellen und Filter	17 + 18	404/14	Griff
8	237/8	Kunststoff-Untersatz			

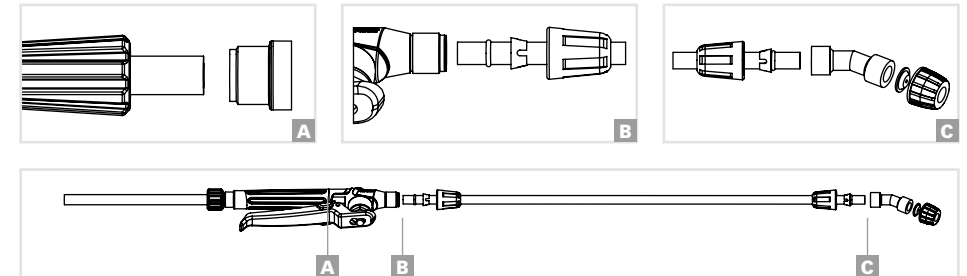


Art. 225 / Art. 229

Elektrische Rückenspritze 12 L und 15 L Li-Ion

Montage und Bedienung

Sprühlanze montieren



Schalthebefunktion der Sprühlanze

Der Schalthebel ist mit einer Sicherung ausgestattet, welche für eine automatische Druckentlastung sorgt, falls der Schalthebel oder die Düse während des normalen Sprühvorgangs blockiert werden.

1. Unterbrochen
2. Durchgehender Sprühstrahl bei gedrücktem Hebel.
3. Nach Einrasten der Schlaufe funktioniert der Sprühstrahl durchgehend, ohne dass der Hebel gedrückt gehalten werden muss.



Reinigung und Instandhaltung

Die Rückenspritze sollte nach jeder Anwendung gereinigt werden, um Korrosion vorzubeugen und eine Blockierung der Düse durch Pflanzenschutzmittelreste zu vermeiden. Eine regelmäßige Reinigung verhindert zudem, dass sich unterschiedliche Pflanzenschutzmittel vermischen und Pflanzen beschädigen können. Bewahren Sie die Rückenspritze an einem trockenen Innenraum, außerhalb der Reichweite von Kindern, auf.

Aufbewahren der Rückenspritze

Aufbewahrung

Das Wichtigste vor der Lagerung der Rückenspritze ist sicherzustellen, dass die Batterie vollständig geladen und der Netzschalter ausgeschaltet ist.

1. Stellen Sie sicher, dass die Batterie vollständig geladen ist.
2. Stellen Sie sicher, dass das Gerät ausgeschaltet ist.
3. Bewahren Sie die Batterie an einem kühlen, trockenen Ort mit einer Raumtemperatur zwischen 15° und 35° C auf.
4. Wenn die Rückenspritze über einen längeren Zeitraum nicht verwendet wird, laden Sie den Akku mindestens einmal alle sechs Monate auf.
5. Die Rückenspritze und das Ladegerät sollten an einem sicheren Ort gelagert werden, um Hitzeeinwirkung und das Eindringen von Staub und Feuchtigkeit zu verhindern.
6. Die Rückenspritze und brennbare Stoffe müssen mindestens 1,5 Meter voneinander entfernt sein.
7. Schalten Sie den Netzschalter während der Lagerung nicht ein.

Abfallentsorgung und Umweltschutz

Den Akku aus dem Gerät nehmen und das Gerät, sämtliche Akkus, Zubehörteile und Verpackungen auf umweltfreundliche Weise dem Recycling zuführen. Das Gerät darf nicht mit dem normalen Hausmüll entsorgt werden. Die Geräte müssen bei der Recyclingstelle abgegeben werden. Wird das Gerät demontiert, sind die Teile nach Materialart zu trennen und dem Recyclingzentrum zu übergeben.

- Akkus nicht im Hausmüll entsorgen, mit Feuer (Explosionsgefahr) oder Wasser in Berührung bringen.
- Beschädigte Batterien können durch Austreten giftiger Gase und Flüssigkeiten Schäden an der Umwelt und der Gesundheit des Benutzers verursachen.
- Vor der Entsorgung Akkus vollständig entladen.
- Zur Vermeidung von Kurzschlüssen sämtliche Batteriepole abkleben
- Geladene Akkus nicht entsorgen.
- Akkus gemäß den örtlichen Bestimmungen entsorgen.
- Akkus zur umweltfreundlichen Entsorgung dem Batterierecycling zuführen.
- Nähere Informationen erhalten Sie bei Ihrer örtlichen Abfallentsorgung oder von unserem Servicecenter.

Art. 225 / Art. 229

Electric backpack sprayer 12 L and 15 L Li-Ion

Art. 225 / Art. 229

Electric backpack sprayer 12 L and 15 L Li-Ion

General description

This electric backpack sprayer is designed for spraying plant protection products in the stipulated concentrations. It fits especially for pest controlling of various crops, flowers and garden plants, cleaning of public places as well as hygiene and disease control of fowl and livestock houses. The pump cannot be used for solvents and pure or highly concentrated chemicals.

This appliance can only be used by conscious and qualified adults, in good health conditions and not under the effect of alcohol or drugs. Minors over the age of 16 can use the device under the supervision of an adult. The use is forbidden to minors of 16 years and disabled people.

Included parts

1. Carrying strap
2. Tank
3. Battery
4. Battery charger
5. Tube
6. Fiberglass lance
7. Aluminium lance
8. Measuring cup
9. Mini User Manual



Art. 225 / Art. 229

Electric backpack sprayer 12 L and 15 L Li-Ion

Art. 225 / Art. 229

Electric backpack sprayer 12 L and 15 L Li-Ion

Technical data

Item	Art. 225	Art. 229
Max. filling amount:	12 liter	15 liter
Spraying pressure:	5 bar	5 bar
Net weight:	2.850 g	2.950 g
Measure (mm):	340 x 230 x h 485	340 x 230 x h 489,5
Lance length:	68 cm	68 cm
Tube length:	190 cm	190 cm
Volt:	12 V	12 V
Ampere:	2,5 Ah	2,5 Ah
Spray distance:	7 m	7 m
Autonomy:	105 min	105 min
Water flow l/min*:	1,4 - 2,8 l/min	1,4 - 2,8 l/min
Charging time:	2 h	2 h

*with included nozzle on pulverization setting and without nozzle at maximum operating pressure.

Instructions for a safe use



You are required to read this manual and follow the instructions for purpose of proper operation.



The operator shall wear mask, operation hat, protection clothes, waterproof gloves and rubber boots.



Never spray at human beings or animals. Never operate against adverse wind.

Instructions for a safe use



Persons affected by poor health shall never engage in pesticide dispensing. Chemical sprays are dangerous if swallowed or come in contact with the skin.



Never use strong acid, strong alkaline and other inflammable solutions. Never use highly toxic and highly persistent pesticide.



Never dispose used batteries on fire or disassemble them. Dispose them at your resource recovery center.



Before using or recharging the batteries, make sure that the battery and the battery charger are both dry. Lithium battery needs to be charged indoors not outdoors. For charging the battery please take it out from the sprayer and plug it into the charger. The read light means charging; when the light turns green the battery is fully charged. The charger can only be used with the suitable battery and needs to be remove from the outlet when it's fully charged. Please use only the delivered charger in order to avoid damage to the battery. If the battery is not in use for a long time, charge it once every six months to avoid damage to the battery. Store it at a cool and dry environment with room temperature from 15° to 35° C. It is forbidden to transport or storage the battery in metallic containers. It is forbidden to use the battery near strong electrostatic and strong magnetic fields.



Keep the backpack sprayer in a secure place out of reach of children. Do not leave sprayer unattended in direct sunlight.



The chemical for application in this sprayer shall not exceed 40°C. Operation in an ambience over 40°C or below -10°C shall be avoided.



Trial spraying with clean water prior to initial operation is required. Always release pressure before refilling, servicing or storing.



Do not spray on 40+°C surfaces or near open flames.



Disposal: Do not dispose the sprayer, the batteries and the battery charger with the household trash. The sprayer, the batteries and the battery charger must be taken to your local recycling station.

Art. 225 / Art. 229

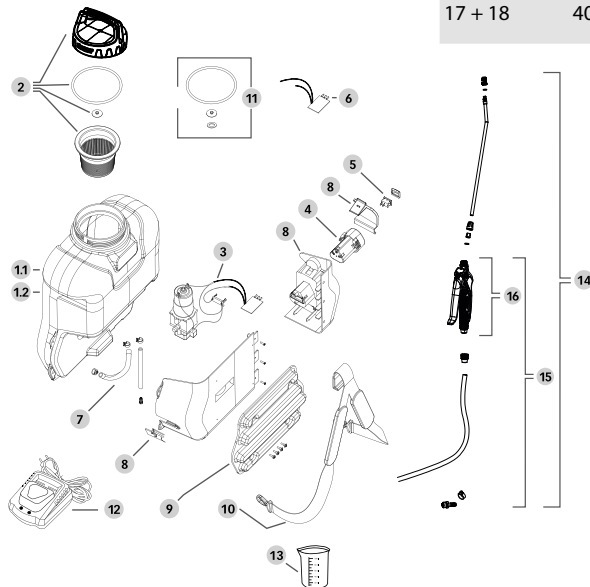
Electric backpack sprayer 12 L and 15 L Li-Ion

Art. 225 / Art. 229

Electric backpack sprayer 12 L and 15 L Li-Ion

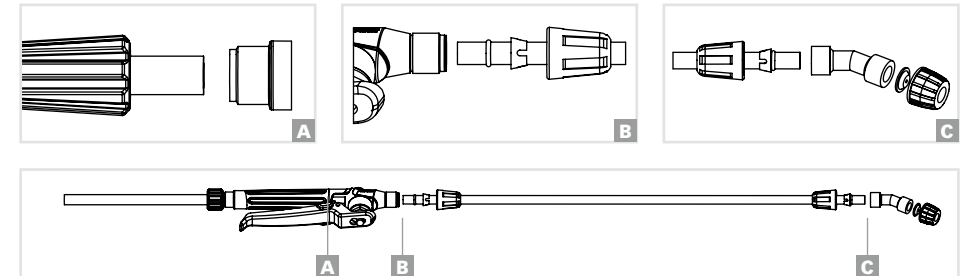
Components and spare parts

1.1	236/1	Tank 15 L	9	237/9	Pad
1.2	239/1	Tank 12 L	10	237/10	Shoulder strap
2	237/2	Tank cap (Cap, filter and seal)	11	237/11	O-Rings set
3	235/1	Engine and printed circuit board	12	237/12	Battery charger
4	235/2	Li-Ion Battery	13	237/17	Graduated measuring cup
5	237/5	Power button	14 + 15 + 16 + 17 + 18 + 19 + 20 + 21 + 22 + 23 + 24	404/10	Fiberglass lance with handle, tube, nozzle and FPM-seals
6	237/6	Printed circuit board	14 + 15 + 16 + 2x17 + 18	404/11	Tube and handle with FPM-seals
7	237/7	Tank delivery hose set with clamps and filter	17 + 18	404/14	Handle
8	237/8	Plastic tank base			



Assembly and use

How to mount the spray lance



Control of switch handle

The sprayer is equipped with an overload protection unit, which will enable the hydraulic pump to release pressure automatically when the switch is closed or the nozzle is blocked during normal spraying operation.

1. Spray jet interrupted
2. Keep the lever pressed for continuous spray.
3. Snap the safety clip into place for continuous spray without having to squeeze the handle with your hand.



Cleaning and maintenance

After every spraying operation, the sprayer shall be cleaned to avoid corrosion of tool and blocking of sprinkler caused by pesticide liquid. The cleaning can also avoid reducing the effects of spraying operation when the residue of the pesticide is different from that of the next operation. The sprayer should be stored in a dry indoor place.

Where to store the sprayer

Storage

The most important thing to keep in mind before storing your sprayer is to make sure that the battery is fully charged and the power is off.

1. Make sure that the battery is fully charged.
2. Make sure that the power is off.
3. Store the sprayer in a cool and dry environment with a room temperature from ranging between 15° and 35° C.
4. If the sprayer will not be used for a long time, charge the battery at least once every six months.
5. The sprayer and the battery charger must be stored safely, protected from heat, dust and moisture.
6. The sprayer and flammable substances must be kept at least 1.5 meters apart.
7. Do not turn on the power switch during storage.

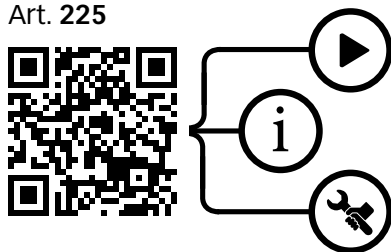
Waste disposal and environmental protection

Remove the battery from the tool and recycle the tool, batteries, accessories and packaging in an environmentally friendly manner. The tool must not be disposed of with normal household waste. It must be taken to a recycling centre. If the tool is dismantled, the parts must be separated according to the type of material and taken to a recycling centre.

- Do not dispose of the battery with household waste, fire (explosion hazard) or water.
- In the event of leakage of toxic gases or liquids, damaged batteries may pose a risk to the environment and operator health.
- Drain all energy from the battery before disposing of it.
- Use tape or glue any opening of the battery to avoid short circuits.
- Do not dispose of a charged battery.
- Dispose of the battery according to local regulations.
- Send the battery to the battery recovery point for eco-friendly recycling.
- Please consult your local waste management agency or our service centre.

Per ulteriori informazioni sul prodotto:
Para más informaciones sobre el producto:
Für weitere Informationen zum Produkt:
For further information about the product:

Art. 225



Art. 229

