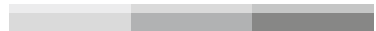




www.stockergarden.com



MANUALE DI ISTRUZIONI
MANUAL DE INSTRUCCIONES
BENUTZERHANDBUCH
USER MANUAL

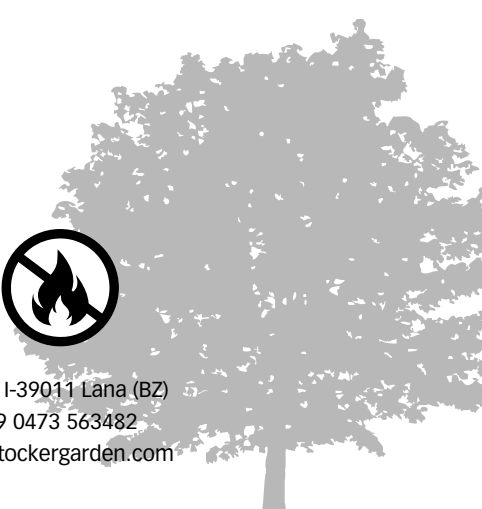
Art. 625



Ventilatore a batteria 21 V
Ventilador a batería 21 V
Ventilator Batteriebetrieben 21 V
Battery Fan 21 V



Via Industria 1/7 Industriestraße - I-39011 Lana (BZ)
Tel. +39 0473 563277 - Fax +39 0473 563482
info@stockergarden.com - www.stockergarden.com

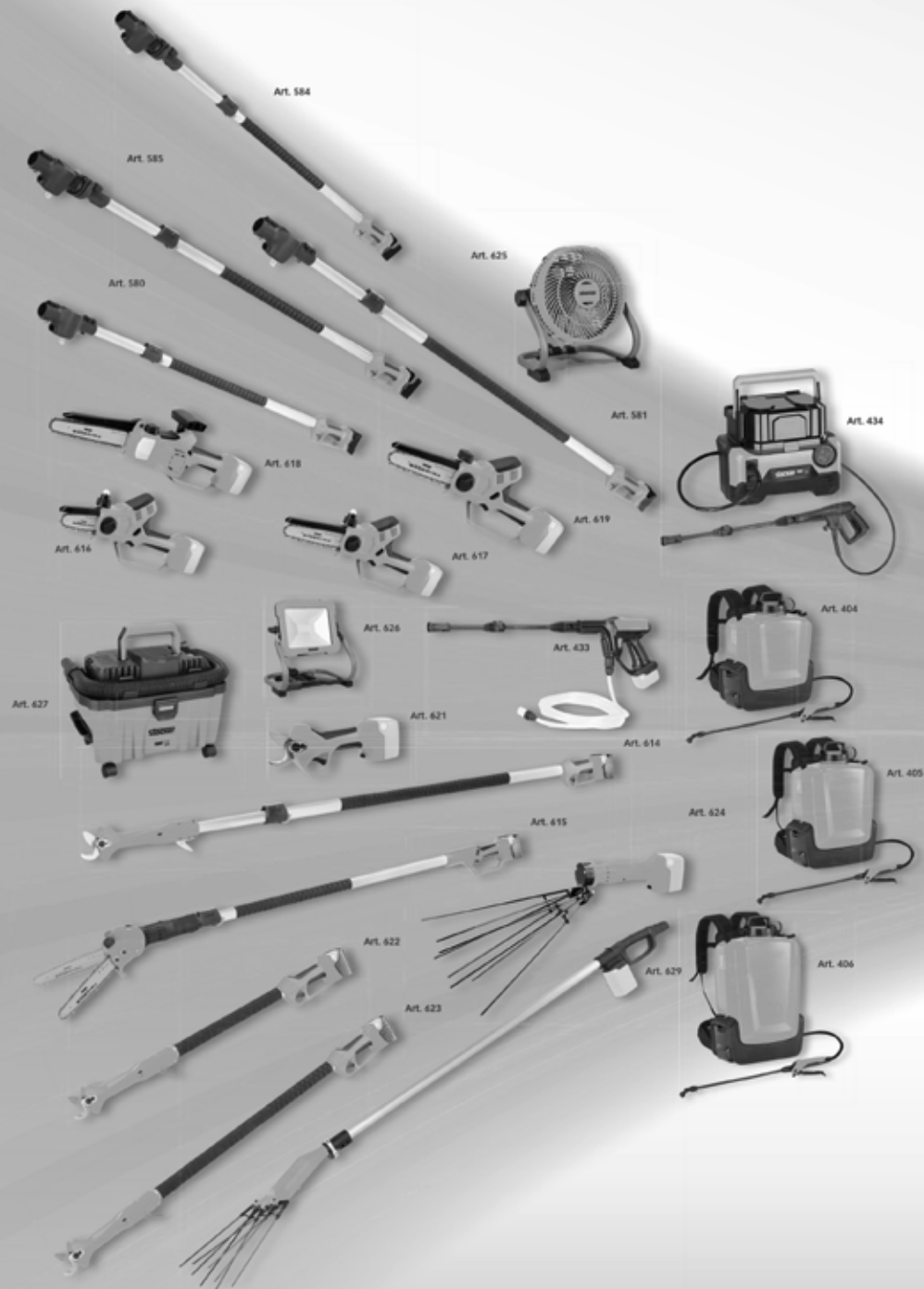


Stocker

www.stockergarden.com

21V POWER LINE

Stocker



PIÙ ESIGENZE, UNA SOLUZIONE

MÚLTIPLES NECESIDADES, UNA SOLUCIÓN
ÜBERZEUGENDE LÖSUNG FÜR VIELE ANWENDUNGEN
MULTIPLE NEEDS, ONE SOLUTION

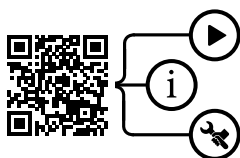
| | | |
|---|--|----|
| IT Indice | Descrizione generale | 6 |
| | Fornitura | 7 |
| | Parametri | 8 |
| | Avvertenze per uso in sicurezza | 9 |
| | Componenti e ricambi | 12 |
| | Montaggio e utilizzo | 14 |
| | Batteria (non inclusa)..... | 14 |
| | Caricabatterie (non incluso)..... | 14 |
| | Utilizzo..... | 15 |
| | Dove riporre il ventilatore | 16 |
| Smaltimento dei rifiuti e protezione dell'ambiente | 17 | |

| | | |
|--|--|----|
| ES Índice | Descripción general | 18 |
| | Suministro | 19 |
| | Parámetros técnicos | 20 |
| | Advertencias para un uso seguro | 21 |
| | Componentes y recambios | 24 |
| | Montaje y uso | 26 |
| | Batería (no incluida)..... | 26 |
| | Cargador (no incluido)..... | 26 |
| | Uso..... | 27 |
| | Dónde guardar el ventilador | 28 |
| Eliminación de residuos y protección del medio ambiente | 29 | |

| | | |
|--|---|----|
| DE Inhaltsverzeichnis | Allgemeine Beschreibung | 30 |
| | Lieferumfang | 31 |
| | Technische Daten | 32 |
| | Hinweise zur sicheren Verwendung | 33 |
| | Bestandteile | 36 |
| | Montage und Bedienung | 38 |
| | Batterie (nicht inbegriffen)..... | 38 |
| | Ladegerät (nicht inbegriffen)..... | 38 |
| | Betreiben..... | 39 |
| | Aufbewahren des Ventilators | 40 |
| Abfallentsorgung und Umweltschutz | 41 | |

| | | |
|--|--|----|
| EN Index | General description | 42 |
| | Included parts | 43 |
| | Technical data | 44 |
| | Instructions for a safe use | 45 |
| | Components and spare parts | 48 |
| | Assembly and use | 50 |
| | Battery (not included)..... | 50 |
| | Charger (not included)..... | 50 |
| | Use..... | 51 |
| | Where to store the fan | 52 |
| Waste disposal and environmental protection | 53 | |

Per ulteriori informazioni sul prodotto:
 Para más informaciones sobre el producto:
 Für weitere Informationen zum Produkt:
 For further information about the product:



Art. 625

Ventilatore a batteria 21 V

Art. 625

Ventilatore a batteria 21 V

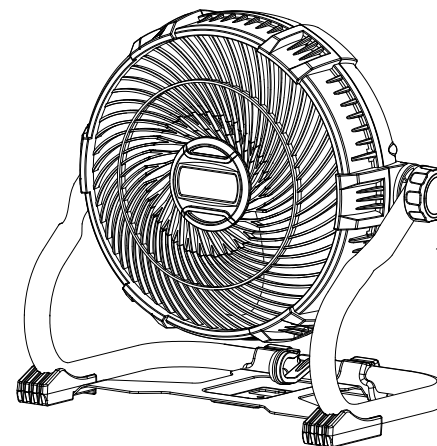
Descrizione generale

Il ventilatore a batteria 21 V genera un flusso di aria e può essere utilizzato in ambienti domestici ed esterni, in condizioni ambientali favorevoli che non vadano a danneggiare il dispositivo mettendo a repentaglio la sicurezza dell'operatore.

Questo dispositivo può essere utilizzato solo da persone adulte e qualificate, in buono stato di salute e non sotto l'effetto di alcool o droghe. I minorenni, di età superiore ai 16 anni, possono utilizzare il dispositivo sotto la supervisione di un adulto. L'utilizzo non è consentito a disabili e ai minorenni di età inferiore ai 16 anni.

Fornitura**Art. 625 - Ventilatore a batteria 21 V**

1. Ventilatore a batteria 21 V
2. Manuale d'uso



* batteria e caricabatterie non inclusi

Art. 625

Ventilatore a batteria 21 V

Art. 625

Ventilatore a batteria 21 V

Parametri tecnici

Avvertenze per uso in sicurezza

Ventilatore a batteria 21 V:

| Articolo | Art. 625 |
|------------------------|--|
| Peso (senza batteria): | 2.190 gr |
| Dimensioni: | 32 x 25 x 35 cm |
| Tensione nominale: | 21,6 V |
| Potenza nominale: | 25 W |
| Livelli di potenza: | Livello 1: 1700 rpm Livello 2: 2600 rpm |
| Volume d'aria: | Livello 1: 300 CFM Livello 2: 450 CFM |
| Portata massima: | 765 m ³ /h |
| Inclinazione: | 0 - 360° |



Siete tenuti a leggere questo manuale di istruzioni e a seguirne le indicazioni di utilizzo, al fine di garantire il corretto funzionamento del prodotto.



Non gettare mai le batterie usate nel fuoco e non smontarle. Devono essere raccolte e consegnate al centro smaltimento come rifiuto speciale.



Prima dell'utilizzo o delle operazioni di ricarica, assicurarsi che la batteria e il caricabatteria (non inclusi) siano entrambi asciutti. La batteria deve essere sempre caricata dentro casa e mai fuori. La luce rossa significa che sta caricando, la luce verde significa che è completamente carica. Togliere la batteria dal caricabatteria quando è carica. Caricare la batteria solo con il caricabatteria Stocker 21 V per evitare danni. Riporre la batteria in un posto fresco e asciutto con temperatura ambiente tra 15° e 35° C. Se la batteria non viene utilizzata per un lungo periodo, caricarla ogni sei mesi per evitare danni. È vietato trasportare o riporre la batteria in contenitori metallici. È vietato utilizzare la batteria in ambienti con forti campi elettrostatici o magnetici.



Smaltimento: non smaltire la batteria, il caricabatteria e il ventilatore nei rifiuti domestici. La batteria, il caricabatteria e il ventilatore devono essere portati alla stazione di riciclaggio locale.

Art. 625

Ventilatore a batteria 21 V

Avvertenze per uso in sicurezza**Attenzione!**

1. Leggere tutte le istruzioni e le indicazioni di sicurezza. La mancata osservanza delle avvertenze e delle istruzioni riportate di seguito può provocare scosse elettriche, incendi e/o lesioni gravi.
2. Conservare tutte le istruzioni e le indicazioni di sicurezza per consultarle in futuro.
3. Ricaricare solo con il caricabatterie Stocker 21 V. Quando si utilizza un caricabatterie non adatto, sussiste il pericolo di incendio.
4. Utilizzare solo le batterie compatibili Stocker. L'uso di batterie non originali può causare danni e rischi di incendio.
5. Rimuovere la batteria dal ventilatore prima di eseguire qualsiasi operazione di manutenzione o pulizia.
6. Non avvicinare il ventilatore o la batteria a fiamme o fonti di calore, potrebbe sussistere il pericolo di incendio.
7. Conservare l'utensile fuori dalla portata dei bambini.
8. Non collocare o conservare il ventilatore nelle vicinanze di fonti di acqua o altre sostanze liquide.

Art. 625

Ventilatore a batteria 21 V

Avvertenze per uso in sicurezza**Istruzioni di sicurezza speciali per utensili alimentati a batteria (non inclusa)**

1. Prima dell'utilizzo o delle operazioni di ricarica, assicurarsi che la batteria e il caricabatteria siano entrambi asciutti.
2. Il caricabatterie è stato concepito per un uso interno, assicurarsi che la batteria sia ricaricata di conseguenza.
3. Prima di pulire il caricabatterie, scollegarlo dalla presa di corrente e dalla batteria in modo da ridurre i rischi legati alla sicurezza.
4. Non lasciare la batteria sotto la luce diretta del sole per lungo tempo. Non posizionare la batteria su un riscaldatore. Il calore può danneggiare la batteria e aumentare il pericolo di esplosione.
5. Prima della ricarica, assicurarsi che la batteria sia completamente raffreddata.
6. Non aprire la batteria in modo da evitare danni meccanici, causare un corto circuito o l'emissione di un gas nocivo per le vie respiratorie. In caso di malessere, respirare aria fresca e consultare un medico.
7. Non utilizzare una batteria non ricaricabile o qualsiasi altra fonte di alimentazione non approvata da Stocker srl.

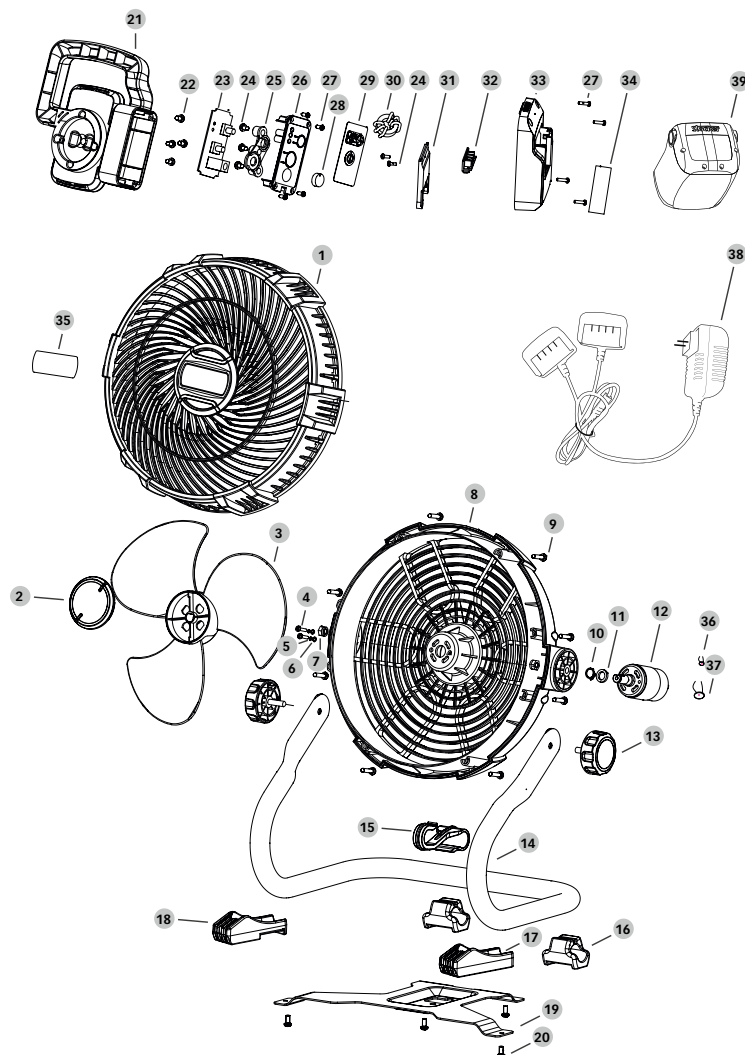
Art. 625

Ventilatore a batteria 21 V

Art. 625

Ventilatore a batteria 21 V

Componenti e ricambi



Componenti e ricambi

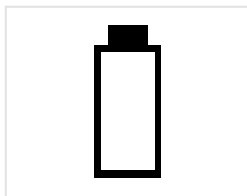
| art | componenti | descrizione |
|--------|--|--|
| 625/1 | 1 + 9x8 + 35 | Copertura frontale |
| 625/2 | 2 + 3 + 10 + 11 | Ventola con coperchio |
| 625/3 | 8 | Copertura posteriore |
| 625/4 | 13x2 | Manopole di fissaggio |
| 625/5 | 14 + 15 + 16x2 + 17 + 18 + 19 + 20x4 | Supporto in metallo con gancio in plastica |
| 625/6 | 15 | Gancio in plastica |
| 625/7 | 23 | Circuito stampato |
| 625/8 | 24x3 + 25 + 26 + 27x4 + 28 + 29 | Pannello di comando |
| 625/9 | 24x2 + 27x4 + 31 + 33 + 34 | Attacco batteria |
| 625/10 | 1 + 2 + 3 + 4x2 + 5x2 + 6x2 + 7x2 + 8 + 9x8 + 10 + 11 + 12 + 21 + 22x4 + 23 + 24 x5 + 25 + 26 + 27x8 + 28 + 29 + 30 + 31 + 32 + 33 + 34 + 35 + 36 + 37 | Assieme ventola, senza stand |
| 625/11 | 37 | Fusibile |
| 312/11 | 32 | Contatti per batteria |
| 312/8 | 38 | Caricabatterie doppio 21 V |
| 312/7 | 39 | Batteria Power 21 V 2,6 Ah |
| 325 | 39 | Batteria Power 21 V 4,0 Ah |
| 328 | 39 | Batteria Power 21 V 8,0 Ah |

Art. 625

Ventilatore a batteria 21 V


Montaggio e utilizzo

Batteria (non inclusa)



Il ventilatore non ha batterie incluse nella confezione, ed è compatibile con le batterie della linea POWER 21 V, acquistabili separatamente. La batteria è removibile in pochi secondi ed è ricaricabile tramite l'apposito caricabatteria (non incluso). La batteria va infilata sul retro del ventilatore nell'apposito alloggiamento: farla scivolare verso il basso fino a che non emette un „click“. Per rimuoverla, premere i due pulsanti ai lati della batteria e tirare verso l'alto.

Caricabatterie (non incluso)

1. Tensione nominale: 100-240 V AC, 50-60 Hz
2. Tensione di uscita: DC 21 V
3. Corrente di ricarica: 1.4 A
4. Livello di protezione: II 

Art. 625

Ventilatore a batteria 21 V

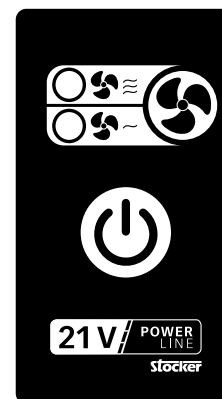
Montaggio e utilizzo

Utilizzo

Si prega di controllare che il ventilatore e la batteria siano puliti e asciutti.

Incastrare la batteria sul corpo del ventilatore facendola scorrere verso il basso: se posizionata correttamente, emette un "click". Per scollegare la batteria, premere i due pulsanti laterali e far scorrere verso l'alto.

Premere il pulsante di accensione per attivare la luce del il ventilatore. Il ventilatore dispone di due livelli di intensità, identificati dai simboli sottostanti. Utilizzare il pulsante riportante il simbolo della ventola per cambiare livello di intensità in base alle necessità.



Art. 625

Ventilatore a batteria 21 V

Art. 625

Ventilatore a batteria 21 V

Dove riporre il ventilatore**Stoccaggio**

La cosa più importante da tenere a mente prima di riporre il vostro ventilatore, è assicurarsi che la batteria sia completamente carica e che l'alimentazione sia spenta.

1. Assicurarsi che la batteria sia completamente carica.
2. Assicurarsi che l'alimentazione sia spenta.
3. Riporre il ventilatore in un posto fresco e asciutto con temperatura ambiente tra 15° e 35° C.
4. Se il ventilatore non verrà utilizzato per un lungo periodo di tempo, ricaricare la batteria almeno una volta ogni sei mesi.
5. Il ventilatore e il caricabatteria devono essere collocati in un luogo sicuro per evitare l'apporto di calore e l'ingresso di polvere e umidità.
6. Il ventilatore e le sostanze infiammabili devono essere tenute ad almeno 1,5 metri di distanza l'una dall'altra.
7. Non attivare l'interruttore di alimentazione durante la conservazione.

Smaltimento dei rifiuti e protezione dell'ambiente

Rimuovere la batteria dal dispositivo e riciclare l'apparecchiatura, le batterie, gli accessori e l'imballaggio in modo ecologico. L'apparecchio non deve essere smaltito con i comuni rifiuti domestici. L'apparecchiatura va consegnata al centro riciclaggio. Se l'apparecchiatura viene smontata le parti devono essere separate in base al tipo di materiale e consegnate al centro riciclaggio.

- Non smaltire la batteria con rifiuti domestici, fuoco (pericolo di esplosione) o acqua.
- In caso di perdite di gas o liquidi tossici, le batterie danneggiate possono rappresentare un rischio per l'ambiente e la salute dell'operatore.
- Scaricare tutta l'energia della batteria prima di smaltirla.
- Usare del nastro adesivo o incollare qualsiasi apertura della batteria per evitare cortocircuiti.
- Non smaltire la batteria carica.
- Smaltire la batteria secondo le norme locali.
- Inviare la batteria al punto di recupero delle batterie per un riciclaggio ecologico.
- Si prega di consultare la vostra azienda locale di gestione dei rifiuti o il nostro centro di assistenza.

Per assistenza e servizio, si prega di contattare il rivenditore locale o Stocker S.r.l.

Art. 625

Ventilador a batería 21 V

Descripción general

El Ventilador a batería 21 V genera un flujo de aire y puede utilizarse en entornos domésticos y exteriores, en condiciones ambientales favorables que no dañen el aparato ni pongan en peligro la seguridad del operario.

Este dispositivo solo puede ser utilizado por personas adultas y cualificadas, en buen estado de salud y no bajo la influencia de alcohol o drogas. Los menores, mayores de 16 años, pueden utilizar el dispositivo bajo la supervisión de un adulto. El uso no está permitido a personas discapacitadas y a menores de 16 años.

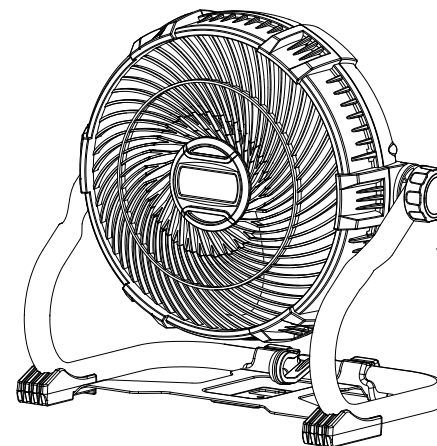
Art. 625

Ventilador a batería 21 V

Suministro

Art. 625 - Ventilador a batería 21 V

1. Ventilador a batería 21 V
2. Manual de uso



* batería y cargador no incluidos

Parámetros técnicos

Ventilador a batería 21 V:

| Artículo | Art. 625 |
|----------------------|--|
| Peso (sin batería): | 2.190 gr |
| Dimensiones: | 32 x 25 x 35 cm |
| Tensión nominal: | 21,6 V |
| Potencia nominal: | 25 W |
| Niveles de potencia: | Nivel 1: 1700 rpm Nivel 2: 2600 rpm |
| Volumen de aire: | Nivel 1: 300 CFM Nivel 2: 450 CFM |
| Caudal máximo: | 765 m ³ /h |
| Inclinación: | 0 - 360° |

Advertencias para un uso seguro



Usted tiene la responsabilidad de leer este manual de instrucciones y de seguir las indicaciones de uso para garantizar un correcto funcionamiento.



No arrojar las baterías usadas en el fuego y no desarmarlas. Deben ser recogidas y llevadas al centro de eliminación como residuo especial.



Antes del uso o de las operaciones de recarga, asegurarse de que la batería y el cargador (no incluidos) están ambos secos. La batería se debe de cargar en la casa y nunca afuera. La luz roja significa que se está cargando y la luz verde que está completamente cargada. Retirar la batería del cargador cuando está cargada. Cargar la batería sólo con el cargador Stocker 21 V para evitar daños. Guarde la batería en un lugar fresco y seco con una temperatura ambiente entre 15° y 35° C. Si la batería no se utiliza durante un tiempo prolongado, es necesario cargarla cada seis meses para evitar daños. Está prohibido transportar o almacenar la batería en contenedores metálicos. Está prohibido usar la batería en entornos con fuertes campos magnéticos o electrostáticos.



Eliminación: No desechar el ventilador, las baterías y el cargador con la basura doméstica. Las baterías, el cargador y el ventilador usados deben llevarse a la estación de reciclaje local.

Advertencias para un uso seguro**Atención!**

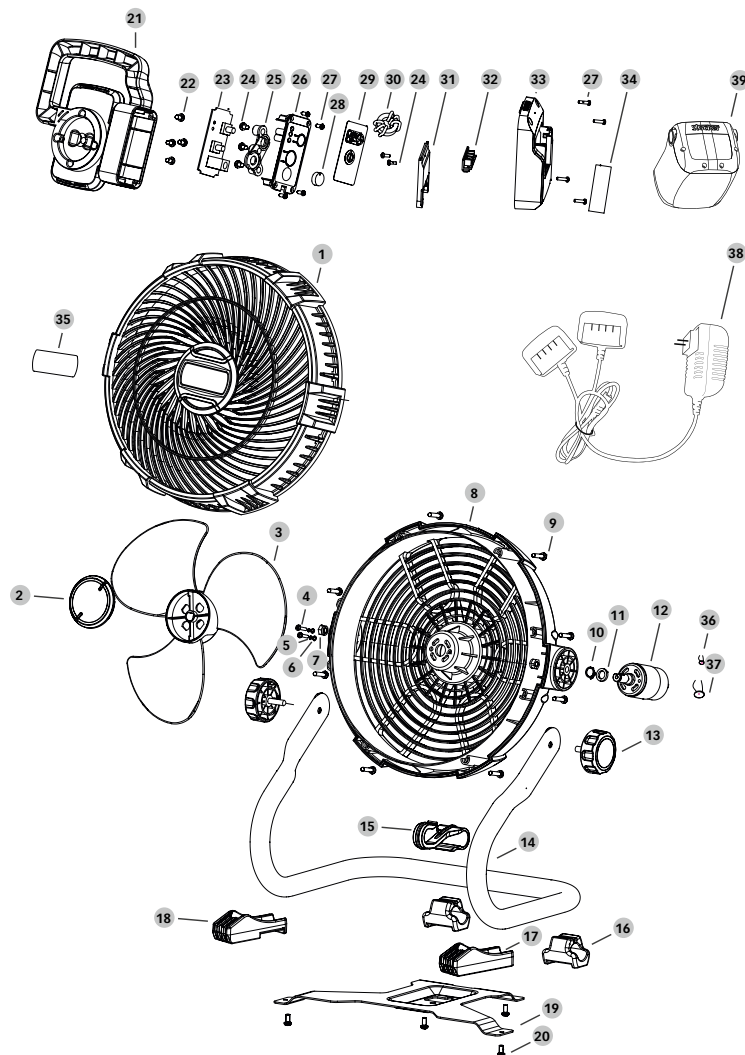
1. Lea todas las instrucciones y avisos de seguridad. El incumplimiento de las advertencias e instrucciones siguientes puede provocar una descarga eléctrica, un incendio y/o lesiones graves.
2. Conserve todas las instrucciones y avisos de seguridad para futuras consultas.
3. Recárguela únicamente con un cargador Stocker de 21 V. Existe riesgo de incendio si se utiliza un cargador inadecuado.
4. Utilice únicamente baterías Stocker compatibles. El uso de baterías no originales puede causar daños y riesgo de incendio.
5. Retire la batería del ventilador antes de realizar cualquier trabajo de mantenimiento o limpieza.
6. No coloque el ventilador ni la batería cerca de llamas o fuentes de calor, ya que existe riesgo de incendio.
7. Mantenga la herramienta fuera del alcance de los niños.
8. No coloque ni guarde el ventilador cerca de fuentes de agua u otros líquidos.

Advertencias para un uso seguro**Instrucciones especiales de seguridad para herramientas que funcionan con pilas (no incluidas)**

1. Antes del uso o de las operaciones de carga, asegúrese de que la batería y el cargador estén ambos secos.
2. El cargador está diseñado para uso en interiores, asegúrese de que la batería se recargada en consecuencia.
3. Antes de limpiar el cargador, desconéctelo de la toma de corriente y de la batería para reducir los riesgos de seguridad.
4. No deje la batería expuesta a la luz solar directa durante mucho tiempo. No coloque la batería sobre un calefactor. El calor puede dañar la batería y aumenta el peligro de explosión.
5. Antes de cargarla, asegúrese de que la batería está completamente fría.
6. No abra la batería para evitar daños mecánicos, provocar un cortocircuito o la emisión de un gas nocivo para las vías respiratorias. Si se encuentra mal, respire aire fresco. Si se encuentra mal, respire aire fresco y consulte a un médico.
7. No utilice una batería no recargable ni ninguna otra fuente de alimentación no autorizada por Stocker srl.

Componentes y recambios

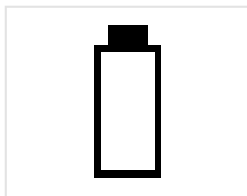
Componentes y recambios



| art | componentes | descripción |
|--------|--|---|
| 625/1 | 1 + 9x8 + 35 | Cobertura del ventilador |
| 625/2 | 2 + 3 + 10 + 11 | Ventilador con cubierta |
| 625/3 | 8 | Cobertura trasera |
| 625/4 | 13x2 | Manopla de fijación |
| 625/5 | 14 + 15 + 16x2 + 17 + 18 + 19 + 20x4 | Soporte metálico con gancho de plástico |
| 625/6 | 15 | Gancho de plástico |
| 625/7 | 23 | Circuito impreso |
| 625/8 | 24x3 + 25 + 26 + 27x4 + 28 + 29 | Panel de control |
| 625/9 | 24x2 + 27x4 + 31 + 33 + 34 | Conexión batería |
| 625/10 | 1 + 2 + 3 + 4x2 + 5x2 + 6x2 + 7x2 + 8 + 9x8 + 10 + 11 + 12 + 21 + 22x4 + 23 + 24 x5 + 25 + 26 + 27x8 + 28 + 29 + 30 + 31 + 32 + 33 + 34 + 35 + 36 + 37 | Conjunto ventilador, sin soporte |
| 625/11 | 37 | Fusible |
| 312/11 | 32 | Contactos batería |
| 312/8 | 38 | Cargador doble 21 V |
| 312/7 | 39 | Batería Power 21 V 2,6 Ah |
| 325 | 39 | Batería Power 21 V 4,0 Ah |
| 328 | 39 | Batería Power 21 V 8,0 Ah |


Montaje y uso

Batería (no incluida)



El ventilador no lleva baterías incluidas en el paquete, y es compatible con baterías de la línea POWER 21 V. La batería se extrae en pocos segundos y puede recargarse con el cargador. Introduzca la pila en el compartimento situado en la parte posterior del ventilador: deslícela hacia abajo hasta que haga "clic". Para extraerla, pulse los dos botones situados a ambos lados de la batería y tire hacia arriba.

Cargador (no incluido)

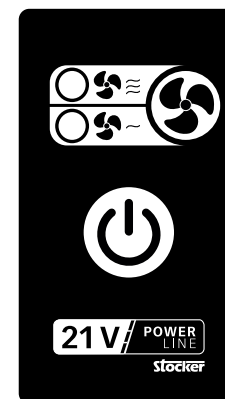
- 1. Tensión nominal: 100-240 V AC, 50-60 Hz
- 2. Tensión de salida: DC 21 V
- 3. Corriente de carga: 1.4 A
- 4. Nivel de protección: II 

Montaje y uso

Uso

Compruebe que el ventilador y la batería están limpias y secas. Coloque la batería en el cuerpo del ventilador deslizándola hacia abajo: si está colocada correctamente, emitirá un „clic“. Para desconectar la batería, pulse los dos botones laterales y deslícela hacia arriba.

Pulse el botón de encendido para activar el ventilador. El ventilador tiene dos niveles de intensidad, identificados mediante los símbolos que aparecen a continuación. Utilice el botón con el símbolo del ventilador para cambiar el nivel de intensidad según sea necesario.



Dónde guardar el ventilador

Almacenamiento

Lo más importante que debéis tener en cuenta antes de almacenar vuestro ventilador, es asegurarse de que la batería esté completamente cargada y la energía esté apagada.

1. Asegurarse de que la batería esté completamente cargada.
2. Asegurarse de que la energía esté apagada.
3. Guarde el ventilador en un lugar fresco y seco con una temperatura ambiente entre 15° y 35° C.
4. Si el ventilador no se utilizará durante mucho tiempo, recargar la batería al menos una vez cada seis meses.
5. El ventilador y el cargador deben colocarse en un lugar seguro para evitar la aportación de calor y la entrada de polvo y humedad.
6. El ventilador y las sustancias inflamables deben mantenerse al menos a 1,5 metros de distancia una de las otras.
7. No encender el interruptor de alimentación durante el almacenamiento.

Eliminación de residuos y protección del medio ambiente

Retire la batería del dispositivo y recicle el equipo, las baterías, los accesorios y el embalaje de forma respetuosa con el medio ambiente. El aparato no debe desecharse con los residuos domésticos comunes. El equipo debe entregarse a un centro de reciclaje. Si el equipo se desmantela, las piezas deben separarse en función del tipo de material y entregarse al centro de reciclaje.

- No deseche la batería junto con residuos domésticos, fuego (peligro de explosión) o agua.
- En caso de fuga de gases o líquidos tóxicos, las baterías dañadas pueden representar un riesgo para el medio ambiente y la salud del operador.
- Descargue toda la energía de la batería antes de desecharla.
- Use cinta adhesiva o un pegamento adecuado en eventuales aberturas de la batería para evitar cortocircuitos.
- No deseche la batería cargada.
- Deseche la batería de acuerdo con la normativa local.
- Envíe la batería al punto de recuperación de baterías para su reciclaje ecológico.
- Consulte a su empresa local de gestión de residuos o a nuestro centro de servicio.

Allgemeine Beschreibung

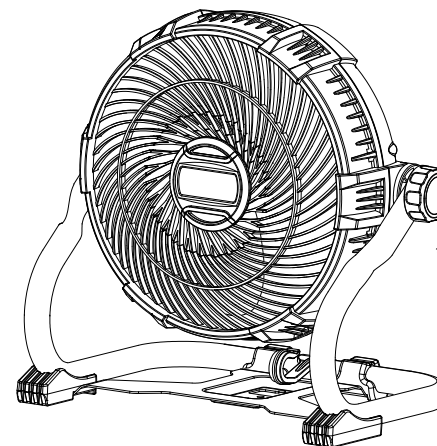
Der Ventilator Batteriebetrieben 21 V erzeugt einen Luftstrom und kann in Haushalten und im Freien unter günstigen Umweltbedingungen eingesetzt werden, die das Gerät nicht beschädigen und die Sicherheit des Bedieners nicht gefährden.

Dieses Gerät darf nur von Erwachsenen benutzt werden, die qualifiziert und bei guter Gesundheit sind und nicht unter Einfluss von Alkohol oder Drogen stehen. Minderjährige über 16 Jahre dürfen das Gerät unter Aufsicht von Erwachsenen benutzen. Menschen mit Behinderung und Minderjährige unter 16 Jahren dürfen es nicht benutzen.

Lieferumfang

Art. 625 - Ventilator Batteriebetrieben 21 V

1. Ventilator Batteriebetrieben 21 V
2. Bedienungsanleitung



* Batterie und Ladegerät nicht inbegriffen

Art. 625

Ventilator Batteriebetrieben 21 V

Art. 625

Ventilator Batteriebetrieben 21 V

Technische Daten

Hinweise zur sicheren Verwendung

Ventilator Batteriebetrieben 21 V:

| Artikel | Art. 625 |
|--------------------------|--|
| Gewicht (ohne Batterie): | 2.190 gr |
| Abmessungen: | 32 x 25 x 35 cm |
| Nennspannung: | 21,6 V |
| Nennleistung: | 25 W |
| Nennleistung: | Stufe 1: 1700 rpm Stufe 2: 2600 rpm |
| Luftvolumen: | Stufe 1: 300 CFM Stufe 2: 450 CFM |
| Maximalen Leistung: | 765 m ³ /h |
| Neigung: | 0 - 360° |



Lesen Sie die Gebrauchsanleitung vor der Verwendung des Gerätes gut durch! Bewahren Sie die Gebrauchsanleitung sicher auf.



Die Batterie niemals verbrennen oder auseinander nehmen. Entsorgen Sie die Batterie fachgerecht an einer Recyclingstelle.



Stellen Sie sicher, dass sowohl die Batterie als auch das Ladegerät (nicht inbegriffen) trocken sind, bevor Sie sie verwenden oder aufladen. Das Aufladen der Batterie sollte nur in Innenräumen stattfinden. Das rote Licht bedeutet, dass die Batterie aufgeladen wird. Der Ladevorgang ist beendet, sobald das grüne Licht aufleuchtet. Wenn die Batterie geladen ist, die Batterie vom Ladegerät trennen. Die Batterie nur mit dem Stocker 21 V Ladegerät laden, um Schäden zu vermeiden. Bewahren Sie die Batterie an einem kühlen, trockenen Ort mit einer Raumtemperatur zwischen 15° und 35° C auf. Wird die Batterie für einen längeren Zeitraum nicht verwendet, sollte sie alle 6 Monate aufgeladen werden. Bewahren Sie die Batterie nicht in Metallbehältern auf. Vermeiden Sie die Verwendung der Batterie in Umgebungen welche starken elektrostatischen Ladungen oder Magnetfeldern ausgesetzt sind.



Entsorgung: Die Batterie, das Ladegerät und den Ventilator dürfen nicht im Hausmüll entsorgt werden. Gebrauchte Batterien, Ladegeräte und Ventilator müssen zur örtlichen Recycling-Station gebracht werden.

Hinweise zur sicheren Verwendung



Achtung!

1. Lesen Sie alle Anweisungen und Sicherheitshinweise. Die Nichtbeachtung der nachstehenden Warnungen und Anweisungen kann zu einem elektrischen Schlag, Brand und/oder schweren Verletzungen führen.
2. Bewahren Sie alle Anleitungen und Sicherheitshinweise zum späteren Nachschlagen auf.
3. Laden Sie das Gerät nur mit dem Stocker 21 V-Ladegerät auf. Es besteht Brandgefahr, wenn Sie ein ungeeignetes Ladegerät verwenden.
4. Verwenden Sie nur kompatible Stocker-Batterien. Die Verwendung von nicht originalen Batterien kann zu Schäden und Brandgefahr führen.
5. Nehmen Sie die Batterie aus dem Ventilator, bevor Sie Wartungs- oder Reinigungsarbeiten durchführen.
6. Legen Sie den Ventilator oder die Batterie nicht in die Nähe von Flammen oder Wärmequellen, da sonst Brandgefahr besteht.
7. Bewahren Sie das Gerät außerhalb der Reichweite von Kindern auf.
8. Stellen oder lagern Sie den Ventilator nicht in der Nähe von Wasserquellen oder anderen Flüssigkeiten.

Hinweise zur sicheren Verwendung

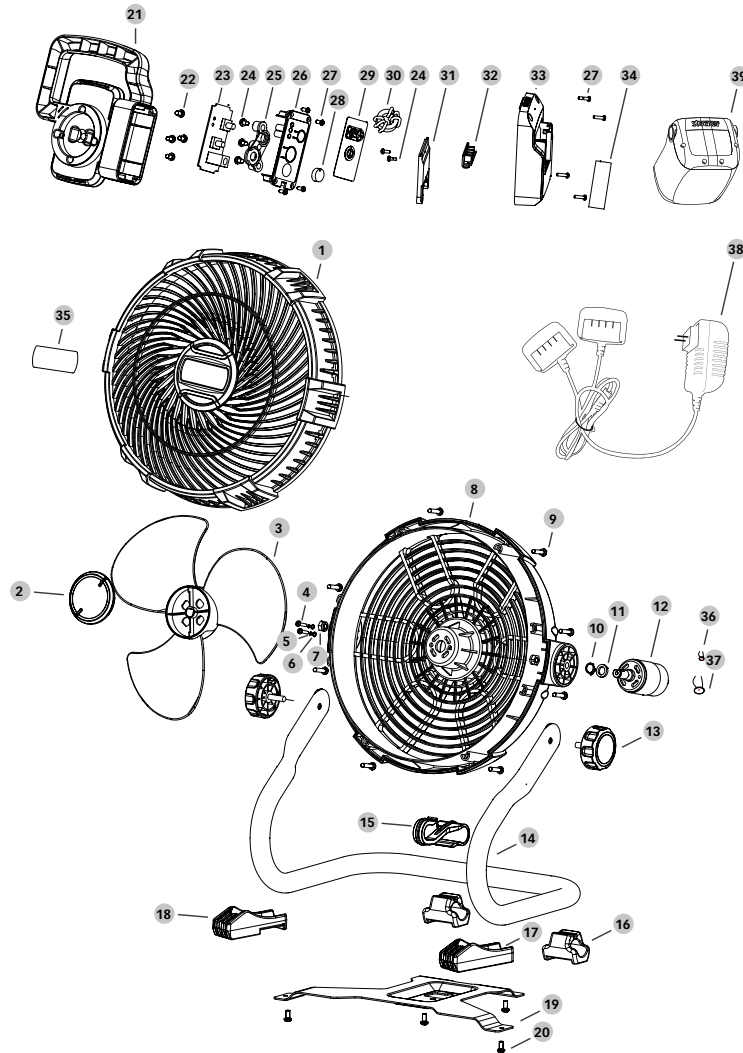
Besondere Sicherheitshinweise für akkubetriebene Werkzeuge (nicht inbegriffen)

1. Vergewissern Sie sich vor der Verwendung oder dem Aufladen, dass der Akku und das Ladegerät beide trocken sind.
2. Das Ladegerät ist für die Verwendung in Innenräumen vorgesehen. entsprechend aufgeladen wird.
3. Trennen Sie das Ladegerät vor der Reinigung von der Steckdose und der Batterie, um Sicherheitsrisiken zu vermeiden.
4. Setzen Sie den Akku nicht über einen längeren Zeitraum dem direkten Sonnenlicht aus. Legen Sie den Akku nicht auf eine Heizung. Hitze kann den Akku beschädigen und erhöht die Gefahr Explosionsgefahr.
5. Stellen Sie vor dem Laden sicher, dass der Akku vollständig abgekühlt ist.
6. Öffnen Sie den Akku nicht, um eine mechanische Beschädigung, einen Kurzschluss oder die Emission eines für die Atemwege schädlichen Gases zu vermeiden. Wenn Sie sich unwohl fühlen, atmen Sie frische Luft. Wenn Sie sich unwohl fühlen, atmen Sie frische Luft und suchen Sie einen Arzt auf.
7. Verwenden Sie keine nicht wiederaufladbare Batterie oder eine andere Stromquelle, die nicht nicht von Stocker srl zugelassen ist.

Art. 625

Ventilator Batteriebetrieben 21 V

Bestandteile



Art. 625

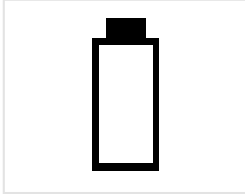
Ventilator Batteriebetrieben 21 V

Bestandteile

| Art | Komponenten | Beschreibung |
|--------|--|--|
| 625/1 | 1 + 9x8 + 35 | Frontabdeckung |
| 625/2 | 2 + 3 + 10 + 11 | Frontabdeckung und Ventilator |
| 625/3 | 8 | Hinterer Abdeckung |
| 625/4 | 13x2 | Befestigungsregler |
| 625/5 | 14 + 15 + 16x2 + 17 + 18 + 19 + 20x4 | Ständer aus Metall mit Kunststoffhaken |
| 625/6 | 15 | Kunststoffhaken |
| 625/7 | 23 | Leiterplatte |
| 625/8 | 24x3 + 25 + 26 + 27x4 + 28 + 29 | Bedienfeld |
| 625/9 | 24x2 + 27x4 + 31 + 33 + 34 | Batterieanschluss |
| 625/10 | 1 + 2 + 3 + 4x2 + 5x2 + 6x2 + 7x2 + 8 + 9x8 + 10 + 11 + 12 + 21 + 22x4 + 23 + 24 x5 + 25 + 26 + 27x8 + 28 + 29 + 30 + 31 + 32 + 33 + 34 + 35 + 36 + 37 | Kompletter Ventilatorkopf ohne Ständer |
| 625/11 | 37 | Sicherung |
| 312/11 | 32 | Batteriekontakte |
| 312/8 | 38 | Zweifach-Ladegerät 21 V |
| 312/7 | 39 | Batterie Power 21 V 2,6 Ah |
| 325 | 39 | Batterie Power 21 V 4,0 Ah |
| 328 | 39 | Batterie Power 21 V 8,0 Ah |


Montage und Bedienung

Batterie (nicht inbegriffen)



Der Ventilator ist mit Batterien der POWER 21 V-Linie kompatibel, der in wenigen Sekunden entnommen und mit dem Ladegerät wieder aufgeladen werden kann. Schieben Sie die Batterie in das Batteriefach auf der Rückseite des Ventilators: Schieben Sie sie nach unten, bis sie „einrastet“. Um sie zu entfernen, drücken Sie die beiden Knöpfe auf beiden Seiten der Batterie und ziehen sie nach oben.

Ladegerät (nicht inbegriffen)

1. Nennspannung: 100-240 V AC, 50-60 Hz
2. Ausgangsspannung: DC 21 V
3. Ladestrom: 1.4 A
4. Schutzstufe: II 

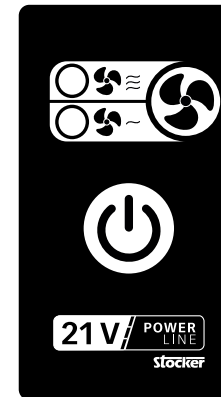
Montage und Bedienung

Betreiben

Vergewissern Sie sich, dass der Ventilator und die Batterie sauber und trocken sind.

Legen Sie den Akku auf das Gehäuse des Ventilators, indem Sie ihn nach unten schieben: Wenn er richtig positioniert ist, gibt er ein „Klick“ von sich. Um die Batterie zu entfernen, drücken Sie die beiden seitlichen Knöpfe und schieben Sie sie nach oben.

Drücken Sie die Einschalttaste, um den Ventilator zu aktivieren. Das Ventilator hat zwei Intensitätsstufen, die durch die unten stehenden Symbole gekennzeichnet sind. Verwenden Sie die Taste mit dem Ventilatorsymbol, um die Intensitätsstufe nach Bedarf zu ändern.



Aufbewahren des Ventilators

Aufbewahrung

Das Wichtigste vor der Lagerung des Ventilators ist sicherzustellen, dass die Batterie vollständig geladen und der Netzschalter ausgeschaltet ist.

1. Stellen Sie sicher, dass die Batterie vollständig geladen ist.
2. Stellen Sie sicher, dass das Gerät ausgeschaltet ist.
3. Bewahren Sie die Batterie an einem kühlen, trockenen Ort mit einer Raumtemperatur zwischen 15° und 35° C auf.
4. Wenn der Ventilator über einen längeren Zeitraum nicht verwendet wird, laden Sie den Akku mindestens einmal alle sechs Monate auf.
5. Der Ventilator und das Ladegerät sollten an einem sicheren Ort gelagert werden, um Hitzeeinwirkung und das Eindringen von Staub und Feuchtigkeit zu verhindern.
6. Der Ventilator und brennbare Stoffe müssen mindestens 1,5 Meter voneinander entfernt sein.
7. Schalten Sie den Netzschalter während der Lagerung nicht ein.

Abfallentsorgung und Umweltschutz

Den Akku aus dem Gerät nehmen und das Gerät, sämtliche Akkus, Zubehörteile und Verpackungen auf umweltfreundliche Weise dem Recycling zuführen. Das Gerät darf nicht mit dem normalen Hausmüll entsorgt werden. Die Geräte müssen bei der Recyclingstelle abgegeben werden. Wird das Gerät demontiert, sind die Teile nach Materialart zu trennen und dem Recyclingzentrum zu übergeben.

- Akkus nicht im Hausmüll entsorgen, mit Feuer (Explosionsgefahr) oder Wasser in Berührung bringen.
- Beschädigte Batterien können durch Austreten giftiger Gase und Flüssigkeiten Schäden an der Umwelt und der Gesundheit des Benutzers verursachen.
- Vor der Entsorgung Akkus vollständig entladen.
- Zur Vermeidung von Kurzschlüssen sämtliche Batteriepole abkleben
- Geladene Akkus nicht entsorgen.
- Akkus gemäß den örtlichen Bestimmungen entsorgen.
- Akkus zur umweltfreundlichen Entsorgung dem Batterierecycling zuführen.
- Nähere Informationen erhalten Sie bei Ihrer örtlichen Abfallentsorgung oder von unserem Servicecenter.

General description

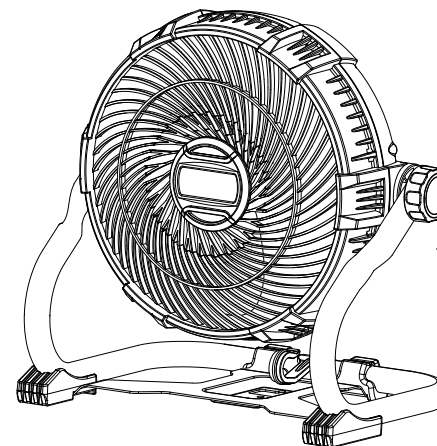
The battery Fan 21 V generates an air flow and can be used in domestic and outdoor environments, under favourable environmental conditions that do not damage the device and endanger the safety of the operator.

This appliance can only be used by qualified adults, in good health condition and who are not under the influence of alcohol or drugs. Minors (over the age of 16) can use the device under the supervision of an adult. Use is forbidden to minors younger than 16 years of age and the disabled.

Included parts

Art. 625 - Battery Fan 21 V

1. Battery Fan 21 V
2. User manual



* battery and battery charger not included

Technical data

Instructions for a safe use

Battery Fan 21 V:

| Item | Art. 625 |
|---------------------------|--|
| Weight (without battery): | 2.190 gr |
| Dimensions: | 32 x 25 x 35 cm |
| Rated voltage: | 21,6 V |
| Nominal power: | 25 W |
| Power ratings: | Level 1: 1700 rpm Level 2: 2600 rpm |
| Air volume: | Level 1: 300 CFM Level 2: 450 CFM |
| Maximum flow rate: | 765 m ³ /h |
| Inclination: | 0 - 360° |



You must read this manual and follow the instructions to ensure proper operation.



Do not dispose of used batteries in fire or disassemble them. Dispose of them at a specific facility as special waste.



Before using or charging the batteries, make sure that the battery and the battery charger are both dry. The battery must always be charged indoors and never outdoors. Charge the battery by removing it from the fan and insert it into the charger. The red light indicates that it is charging; when the light turns green, the battery is fully charged. Once the battery is fully charged, remove the battery in a cool and dry environment with a room temperature range between 15° and 35°C. If the battery is not used for a long time, charge it every six months to avoid damage. It is forbidden to transport or store the battery in metallic containers. It is forbidden to use the battery near strong electrostatic or magnetic fields.



Disposal: do not dispose of the battery, the battery charger and the fan with the household waste. The battery, battery charger and fan must be taken to your local recycling station.

Instructions for a safe use

Instructions for a safe use



Attention!

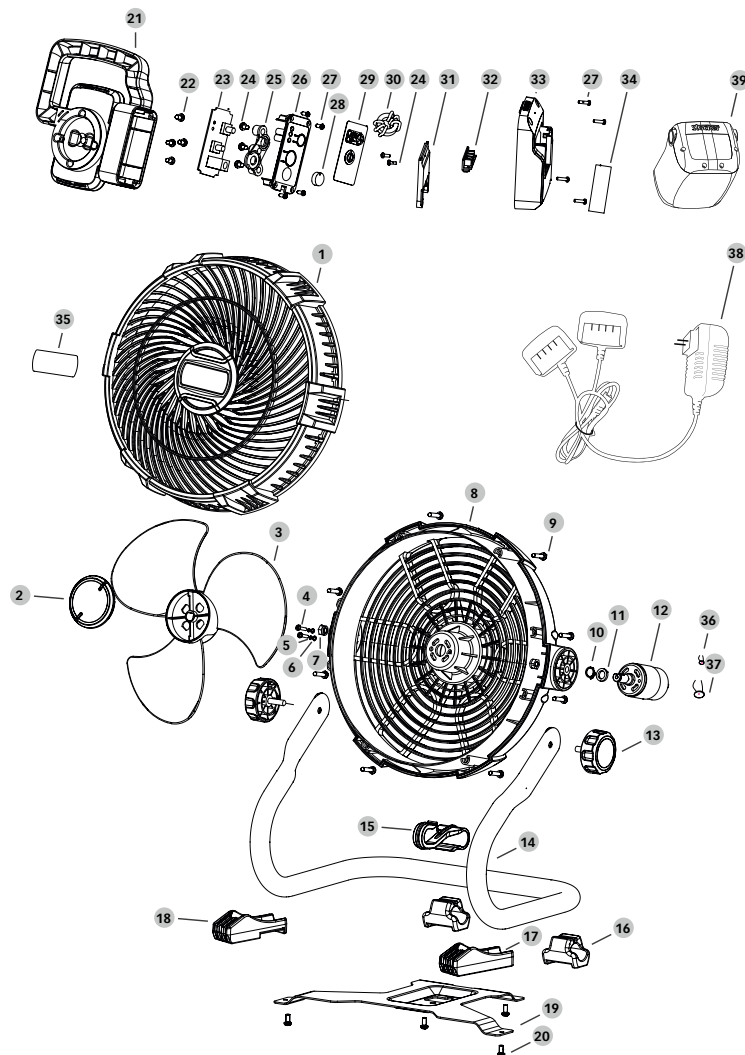
1. Read all instructions and safety notices. Failure to follow the warnings and instructions below may result in electric shock, fire and/or serious injury.
2. Retain all instructions and safety notices for future reference.
3. Only recharge with Stocker 21 V charger. There is a risk of fire when using an unsuitable charger.
4. Only use compatible Stocker batteries. The use of non-original batteries can cause damage and fire hazards.
5. Remove the battery from the fan before carrying out any maintenance or cleaning work.
6. Do not place the fan or battery near flames or heat sources, as there is a risk of fire.
7. Keep the tool out of the reach of children.
8. Do not place or store the fan near sources of water or other liquids.

Special safety instructions for battery-powered tools (battery not included)

1. Before use or charging, make sure that the battery and the charger are both dry.
2. The charger is designed for indoor use, ensure that the battery is recharged accordingly.
3. Before cleaning the charger, disconnect it from the wall socket and the battery to reduce safety risks.
4. Do not leave the battery in direct sunlight for a long time. Do not place the battery on a heater. Heat can damage the battery and increases the danger of explosion.
5. Before charging, ensure that the battery is completely cooled.
6. Do not open the battery to avoid mechanical damage, causing a short circuit or the emission of a gas harmful to the respiratory tract. If you feel unwell, breathe fresh air. If you feel unwell, breathe fresh air and consult a doctor.
7. Do not use a non-rechargeable battery or any other power source not approved by Stocker srl.

Components and spare parts

Components and spare parts

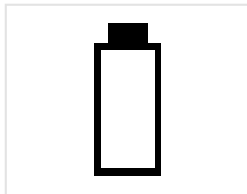


| art | components | description |
|--------|--|--|
| 625/1 | 1 + 9x8 + 35 | Front fan housing |
| 625/2 | 2 + 3 + 10 + 11 | Fan with cover |
| 625/3 | 8 | Back cover |
| 625/4 | 13x2 | Fastening knob |
| 625/5 | 14 + 15 + 16x2 + 17 + 18 + 19 + 20x4 | Metal stand with plastic hook |
| 625/6 | 15 | Plastic hook |
| 625/7 | 23 | Circuit |
| 625/8 | 24x3 + 25 + 26 + 27x4 + 28 + 29 | Control panel |
| 625/9 | 24x2 + 27x4 + 31 + 33 + 34 | Battery compartment |
| 625/10 | 1 + 2 + 3 + 4x2 + 5x2 + 6x2 + 7x2 + 8 + 9x8 + 10 + 11 + 12 + 21 + 22x4 + 23 + 24 x5 + 25 + 26 + 27x8 + 28 + 29 + 30 + 31 + 32 + 33 + 34 + 35 + 36 + 37 | Complete fan head (assembled), without stand |
| 625/11 | 37 | Fuse |
| 312/11 | 32 | Battery contacts |
| 312/8 | 38 | Double battery charger 21 V |
| 312/7 | 39 | Battery Power 21 V 2,6 Ah |
| 325 | 39 | Battery Power 21 V 4,0 Ah |
| 328 | 39 | Battery Power 21 V 8,0 Ah |

Assembly and use


Assembly and use

Battery (not included)



The fan does not have batteries included, and it is compatible with batteries from the POWER 21 V Line. The battery can be removed in seconds and recharged using the Stocker 21 V charger. Slide the battery into the battery compartment at the back of the fan: slide it down until it 'clicks'. To remove it, press the two buttons on either side of the battery and pull upwards.

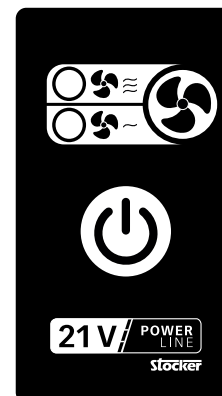
Charger (not included)

1. Nominal voltage: 100-240 V AC, 50-60 Hz
2. Output voltage: DC 21 V
3. Corrente di ricarica: 1.4 A
4. Protection level: II 

Use

Place the battery on the fan housing by sliding it downwards: if correctly positioned, it will emit a 'click'. To disconnect the battery, press the two side buttons and slide upwards.

Press the power button to activate the fan. The fan has two intensity levels, identified by the symbols below. Use the button with the fan symbol to change the intensity level as required.



Where to store the fan

Storage

The most important thing to keep in mind before storing your fan is to make sure that the battery is fully charged and the power is off.

1. Make sure that the battery is fully charged.
2. Make sure that the power is off.
3. Store the fan in a cool and dry environment with a room temperature from ranging between 15° and 35° C.
4. If the fan will not be used for a long time, charge the battery at least once every six months.
5. The fan and the battery charger must be stored safely, protected from heat, dust and moisture.
6. The fan and flammable substances must be kept at least 1.5 meters apart.
7. Do not turn on the power switch during storage.

Waste disposal and environmental protection

Remove the battery from the tool and recycle the tool, batteries, accessories and packaging in an environmentally friendly manner. The tool must not be disposed of with normal household waste. It must be taken to a recycling centre. If the tool is dismantled, the parts must be separated according to the type of material and taken to a recycling centre.

- Do not dispose of the battery with household waste, fire (explosion hazard) or water.
- In the event of leakage of toxic gases or liquids, damaged batteries may pose a risk to the environment and operator health.
- Drain all energy from the battery before disposing of it.
- Use tape or glue any opening of the battery to avoid short circuits.
- Do not dispose of a charged battery.
- Dispose of the battery according to local regulations.
- Send the battery to the battery recovery point for eco-friendly recycling.
- Please consult your local waste management agency or our service centre.

Per ulteriori informazioni sul prodotto:

Para más informaciones sobre el producto:

Für weitere Informationen zum Produkt:

For further information about the product:

